

Monolithische Differenz/Kaskodeverstärker-IS

Grenzwerte ($\delta_A = 25^\circ\text{C}$)

Parameter	Kurzzeichen	Wert	Einheit
Verlustleistung	P_{tot}	450	mW
Spannung zwischen Pin 8 und 3	$U_{8/3}$	30	V
Pin 6 und 3	$U_{6/3}$	30	V
Pin 8 und 1	$U_{8/1}$	20	V
Pin 6 und 5	$U_{6/5}$	20	V
Strom in Pin 8	I_8	20	mA
Pin 6	I_6	20	mA
Strom aus Pin 3	I_3	23	mA

Statische Kennwerte ($\delta_A = 25^\circ\text{C}$, $U_S = \pm 6\text{V}$)

Parameter	Kurzzeichen	Wert			Einheit
		min.	typ.	max.	
Offsetspannung	U_{10}	–	0,98	5	mV
Offsetstrom	I_{10}	–	0,56	5	μA
Ruhestrom	I_1	–	16,6	–	μA

Dynamische Kennwerte ($\delta_A = 25^\circ\text{C}$, $U_S = 9\text{V}$)

Parameter	Kurzzeichen	Wert			Einheit
		min.	typ.	max.	
Rauschmaß Differenzverstärker	F	–	6,7	–	dB
Kaskodeverstärker		–	7,2	–	dB
Kurzschluß- eingangslwert	Y_{11}	–	$0,5 + j0,5$	–	mS
Differenzverstärker		–	$0,6 + j1,6$	–	mS
Kaskodeverstärker		–	$0,04 + j0,23$	–	mS
Kurzschluß- ausgangslwert	Y_{22}	–	$0 + j0,08$	–	mS
Differenzverstärker		–	$-37 + j0,5$	–	mS
Kaskodeverstärker		–	$99 - j18$	–	mS
Kurzschluß- vorwärtssteilheit	Y_{21}	–		–	mS
Differenzverstärker		–		–	mS
Kaskodeverstärker		–		–	mS

Kurzcharakteristik

- Einsetzbar in industriellen und nachrichtentechnischen Anlagen im Frequenzbereich von 0 bis 120 MHz
- CA 3028 B hat geringere Toleranzen der Offsetgrößen und eignet sich daher besonders für präzise Gleichspannungs- und Differenzverstärker
- Differenzverstärker mit Konstantstromquelle zum Erreichen maximaler Schaltungsflexibilität
- Betrieb an einfacher oder gesplitteter Spannungsversorgung möglich
- Verstärkungsregelung (AGC) möglich
- Großer Strombereich
- Die Toleranz der internen Widerstände kann $\pm 30\%$ betragen.
- Betriebstemperaturbereich -55°C bis 125°C
- Lagertemperaturbereich -65°C bis 200°C
- Anwendungen als HF- und ZF-Verstärker in Differenzverstärker- oder Kaskodeschaltung, Gleichspannungs-, NF- oder Leseverstärker, Konverter im kommerziellen FM-Band, Oszillatoren, Mischer und Begrenzer sowie Gegentaktverdoppler
- Der den Typen CA 3028 A und B ähnliche Typ CA 3053 ist für ZF-Verstärkeranwendungen vorgesehen.
- Gehäuse TO-5 mit acht Anschlüssen

Literatur

- [1] RCA Integrierte Linear-Schaltungen
Herausgeber: Alfred Neye Enatechnik GmbH, Quickborn-Hamburg
- [2] Applikationsbericht ICAN-5337
„Application of the RCA CA 3028 Integrated Circuit Amplifier in the HF and VHF Ranges“
- [3] Umgang mit linearen ICs, Populäre Elektronik (1982) H. 9, S. 47 f
- [4] Jessop, G. R.: Radio Data Reference Book, Radio Society of Great Britain, London
- [5] Jessop, G. R.: VHF-UHF-Manual, Radio Society of Britain, London

Innenschaltung

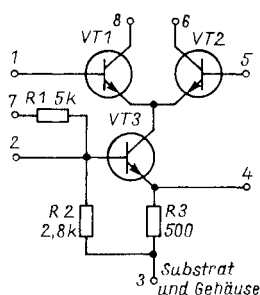


Bild 1: Innenschaltung

Maßbild

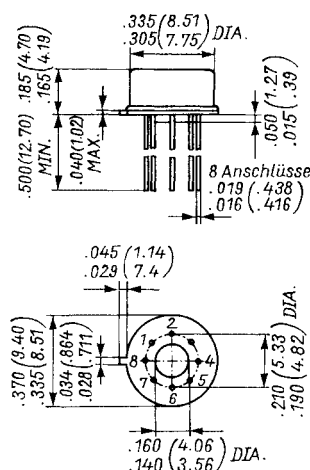


Bild 2: Maßbild, Angaben in Zoll, in Klammern mm

Kennlinien

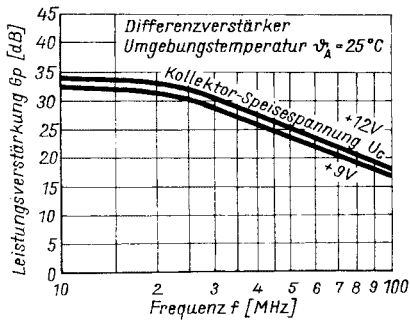


Bild 3: Leistungsverstärkung in Abhängigkeit von der Frequenz beim Differenzverstärker

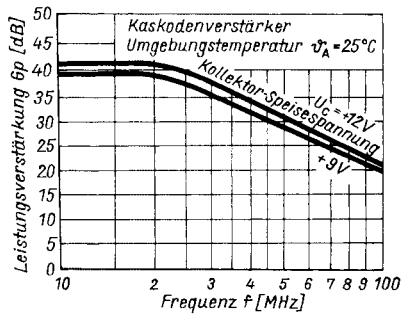


Bild 4: Leistungsverstärkung in Abhängigkeit von der Frequenz beim Kaskodeverstärker

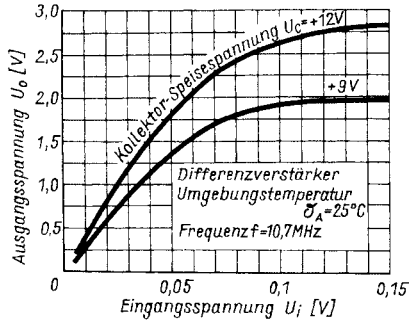


Bild 5: Ausgangsspannung als Funktion der Eingangsspannung beim Differenzverstärker

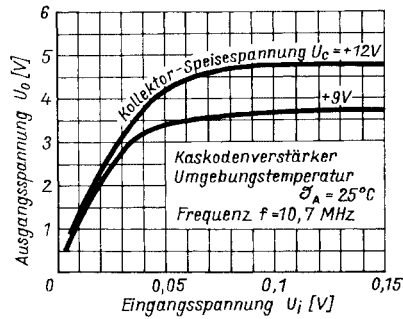


Bild 6: Ausgangsspannung als Funktion der Eingangsspannung beim Kaskodeverstärker

Applikationsschaltungen

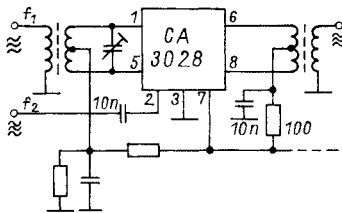


Bild 7: Gegentaktmischer in Differenzverstärkerschaltung. Mit den nicht dimensionierten Widerständen werden die Parameter optimiert.

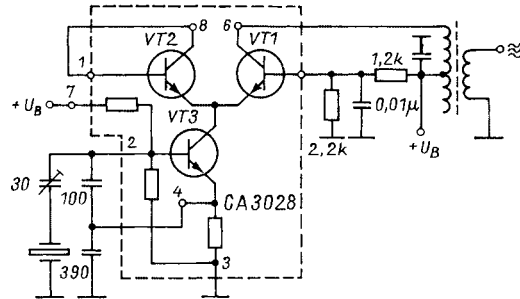


Bild 8: Quarzoszillator, VT3 arbeitet in Colpittsschaltung, VT2 wird nicht benötigt, VT1 arbeitet als Verstärker

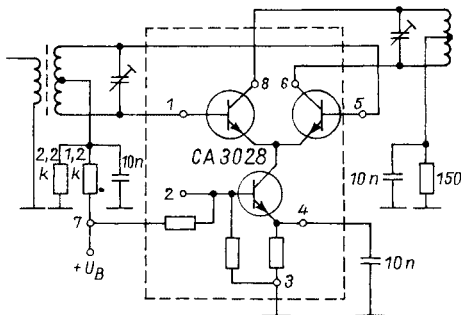


Bild 9: HF-Differenzverstärker; Ein- und Ausgang sind abgestimmt und angepaßt

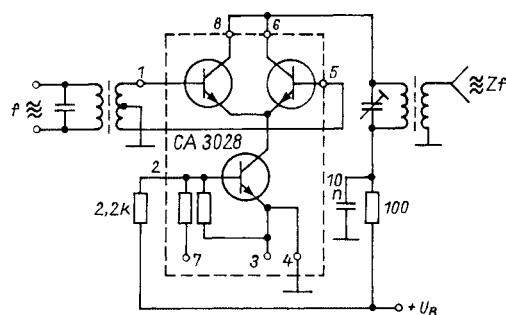


Bild 10: Gegentaktverdopplerschaltung; hoher Wirkungsgrad durch C-Betrieb, kein Abgleich erforderlich