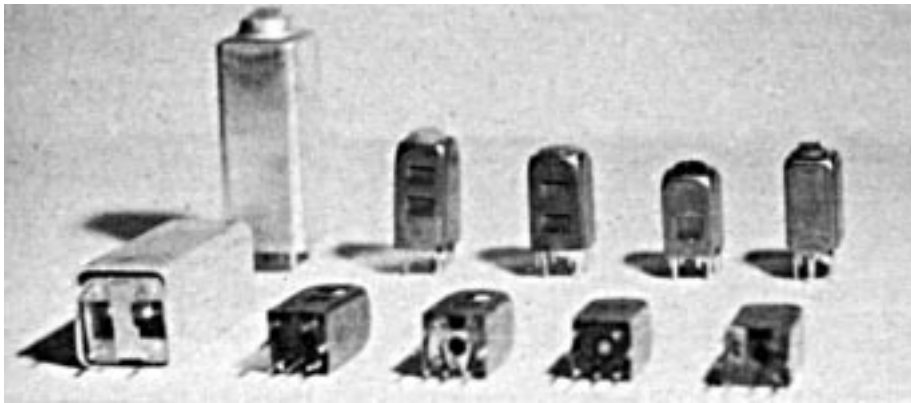
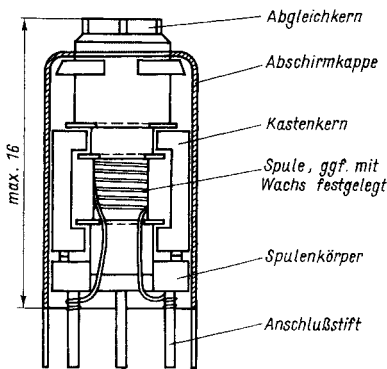


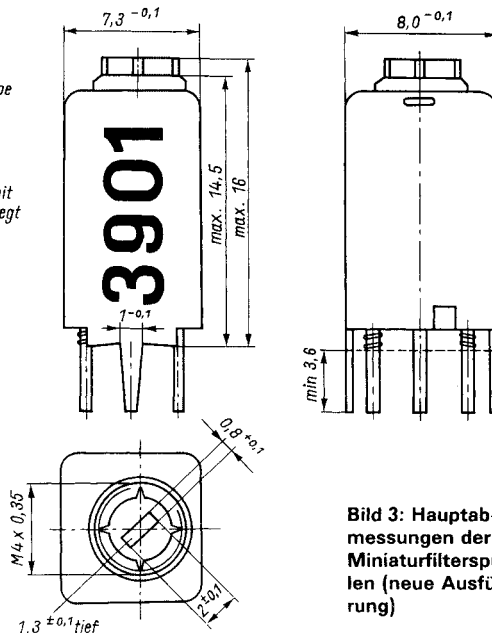
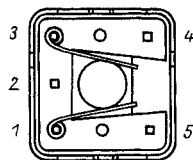
# Miniaturfilterspulen – Technische Daten für den Amateur



**Bild 1:** Ausführungsformen der Miniaturfilterspulen v. l. n. r.: hohe Ausführung (Kantenlänge 7,9 mm × 7,9 mm, Filterbecherhöhe 15,7 mm), alte Ausführung (7,9 mm × 7,9 mm × 13,7 mm), Cewki-Spule (7,8 mm × 7,8 mm × 11,7 mm), neue Ausführung (7,3 mm × 7,9 mm × 13,7 mm), ganz links zum Vergleich ein Standardfilter



**Bild 2:** Prinzipieller Aufbau der Miniaturfilterspulen (neue Ausführung)



**Bild 3:** Hauptabmessungen der Miniaturfilterspulen (neue Ausführung)

Diese Spulen im Miniaturfilterbecher werden seit etwa 1979 produziert. Dabei gab es verschiedene Ausführungsformen, einschließlich Importen aus der VRP (die Fertigung erfolgte nach DDR-Bauvorschriften), s. Bild 1.

Der Hersteller hat bewußt den Ausdruck Miniaturfilterspule gewählt, da erst durch einen externen Kondensator aus der im Filterbecher enthaltenen Spule ein Schwingkreis bzw. Filter wird. Demgegenüber waren beim Standardfilter die Kreiskondensatoren im Filterbecher enthalten. Im Miniaturfilterbecher ist generell kein Kreiskondensator enthalten. Bedingt durch die verschiedenen Ausführungsformen, kann es für den gleichen Typ geringfügige Windungszahlunterschiede zu den hier aufgeführten, geben. In der Aufstellung sind jeweils die Angaben aus dem neuesten Katalog, in dem der Typ noch aufgeführt war, genannt. Gleiches gilt für die Wicklungsanfänge. Bei den alten Ausführungen liegen (in der Regel) die Spulenanfänge an Anschluß 1 bzw. 5. Bei der jetzt produzierten Ausführung liegen die Wicklungsanfänge immer an 3 bzw. 4.

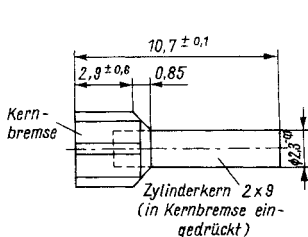
Die aufgedruckte vierstellige Zahl stellt die Kurzbezeichnung der Miniaturfilterspule dar. Möglich ist auch eine dreistellige Bedruckung, bei der dann die erste Ziffer weggelassen wurde. So kann z. B. anstelle von 3901 nur 901 aufgedruckt sein.

Miniaturfilterspulen werden in mehreren hunderttausend Stück im Jahr hergestellt und von der Industrie als Ablösung der Standardfilterspule eingesetzt. In die Hand des Amateurs werden vor allem die etwas älteren Ausführungen gelangen. Abgesehen von geringfügigen mechanischen Abweichungen sind die elektrischen Parameter eines Typs, unabhängig von der Ausführungsform, identisch. Die jetzt produzierte Ausführung und die sogenannte Cewki-Spule haben den Vorteil, daß die Spulen aufreihbar sind, d. h., daß sie sich im Raster unmittelbar nebeneinander setzen lassen.

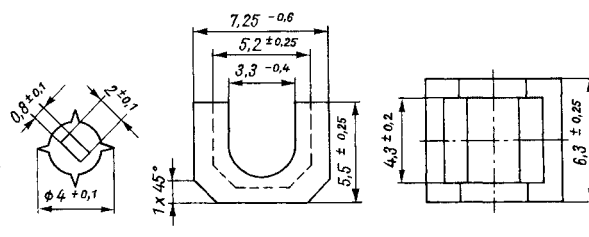
Alle Ausführungsformen, mit Ausnahme der Cewki-Spule, besitzen den gleichen Spulenkern und Kastenkern. Sowohl Ferritmaterial als auch die Abmessungen der Ferritteile sind in all den Jahren unverändert geblieben. Außerdem bestehen Spulenkern und Kastenkern in einem Filter immer aus dem gleichen Material. Entweder kommt Mf 143 (rote Kernbremse des Abgleichkerns, Kastenkern ohne Kennzeichnung: vornehmlich für AM-Anwendungen) oder Mf 330 (gelbe Kernbremse des Abgleichkerns, Kastenkern ohne Kennzeichnung: vornehmlich für FM-Anwendungen) zum Einsatz. Ob es sich um Mf 143 oder Mf 330 handelt, kann man mit dem Ohmmeter überprüfen. Mf 330 (FM) ist hochohmig (> 1 MΩ) und Mf 143 (AM) ist niederohmig (< 100 kΩ).

Bei der eigentlichen Innenschaltung (Ansicht von unten) stehen die Farbe der Kernbremse, die Windungszahl (blau). Darunter sind die Leerlaufgüte Q der Hauptwicklung, die dazugehörige Meßfrequenz und die Nenninduktivität L der Hauptwicklung eingetragen. Auf die Angabe der Drahtsorte, der Drahtdicke und des Koppelfaktors wurde verzichtet. Beim Abgleich ist zu beachten, daß der Abgleichkern relativ schwergängig ist. Es empfiehlt sich, einen speziell angeschliffenen Schraubendreher (Madenzieher) oder einen passenden Uhrmacherschraubendreher zu verwenden, andernfalls ist der Abgleichschlitz relativ schnell „ausgefranst“ und der Abgleichkern damit unbrauchbar.

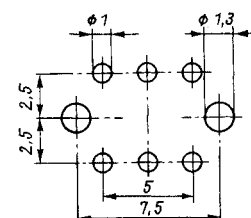
Zusammengestellt nach Herstellerunterlagen und TGL 38993 von Y2SIO.



**Bild 4:** Abmessungen des Abgleichkerns



**Bild 5:** Abmessungen des Kastenkerns



**Bild 6:** Erforderliche Durchbrüche bei der Leiterplattenmontage der Miniaturfilterspulen

<p><b>3605 AFC</b></p> <p><math>L = 0,19 \mu\text{H}</math> <math>Q = 72 \geq 66</math> (36 MHz)</p>	<p><b>3606 C-Kompensation</b></p> <p><math>L = 1,54 \mu\text{H}</math> <math>Q \geq 56</math> (38 MHz)</p>	<p><b>3607 Eingangskreis</b></p> <p><math>L = 1,4 \mu\text{H}</math> <math>Q = 60 \geq 47</math> (38 MHz)</p>	<p><b>3608 DF-Sperre</b></p> <p><math>L = 6,8 \mu\text{H}</math> <math>Q = 65 \geq 52</math> (5,5 MHz)</p>	<p><b>3609 Referenzkreis</b></p> <p><math>L = 0,19 \mu\text{H}</math> <math>Q = 65 \geq 56</math> (36 MHz)</p>	<p><b>3610 DF-Gleichrichter</b></p> <p><math>L = 2,8 \mu\text{H}</math> <math>Q = 70 \geq 56</math> (5,5 MHz)</p>
<p><b>3611 Farbdekoder (3612)</b></p> <p><math>L = 4,3</math> (8,9) <math>\mu\text{H}</math> <math>Q = 56 \geq 46</math> (4,4 MHz)</p>	<p><b>3613 Farbdekoder</b></p> <p><math>L = 80 \mu\text{H}</math> <math>Q = 16 \geq 14</math> (4,4 MHz)</p>	<p><b>3614 Farbdekoder</b></p> <p><math>L = 5,2 \mu\text{H}</math> <math>Q = 70 \geq 60</math> (4,4 MHz)</p>	<p><b>3621 Glockenfilter</b></p> <p><math>L = 2,17 \mu\text{H}</math> <math>Q = 65 \geq 55</math> (4,4 MHz)</p>	<p><b>3622 PAL-Bandpaß Burstfilter</b></p> <p><math>L = 23 \mu\text{H}</math> <math>Q \geq 25</math> (4,4 MHz)</p>	<p><b>3623 PAL-Bandpaß</b></p> <p><math>L = 10,7 \mu\text{H}</math></p>
<p><b>3701 FM-Ankopplung</b></p> <p><math>L = 0,66 \mu\text{H}</math> <math>Q = 56</math> (10,7 MHz)</p>	<p><b>3702 FM-Demodulator</b></p> <p><math>L = 0,63 \mu\text{H}</math> <math>Q = 71</math> (10,7 MHz)</p>	<p><b>3703 FM-Hilfskreis</b></p> <p><math>L = 2,4 \mu\text{H}</math> <math>Q = 53</math> (10,7 MHz)</p>	<p><b>3704 AM-ZF</b></p> <p><math>L = 82 \mu\text{H}</math> <math>Q = 90</math> (455 kHz)</p>	<p><b>3705 AM-Demodulator</b></p> <p><math>L = 82 \mu\text{H}</math> <math>Q = 95 \geq 80</math> (455 kHz)</p>	<p><b>3706 KW-Oszillator</b></p> <p><math>L_{13} = 47 \mu\text{H}</math> <math>Q \geq 80</math> (6 MHz)</p>
<p><b>3707 MW-Oszillator</b></p> <p><math>L_{13} = 80 \mu\text{H}</math> <math>Q = 56 \geq 50</math> (1 MHz)</p>	<p><b>3708 LW-Oszillator</b></p> <p><math>L = 165 \mu\text{H}</math> <math>Q = 60 \geq 51</math> (600 kHz)</p>	<p><b>3801 FM-ZF</b></p> <p><math>L = 2,7 \mu\text{H}</math> <math>Q = 77</math> (10,7 MHz)</p>	<p><b>3803 FM-ZF</b></p> <p><math>L = 2,7 \mu\text{H}</math> <math>Q = 88</math> (10,7 MHz)</p>	<p><b>3804 KW-Spule</b></p> <p><math>L = 35 \mu\text{H}</math> <math>Q = 44</math></p>	<p><b>3805 LW-Vorkreis</b></p> <p><math>L = 5 \text{ mH}</math> <math>Q = 80</math> (200 kHz)</p>
<p><b>3806 MW-Vorkreis</b></p> <p><math>L = 405 \mu\text{H}</math> <math>Q = 127</math> (700 kHz)</p>	<p><b>3807 MW-Vorkreis</b></p> <p><math>L = 135 \mu\text{H}</math> <math>Q = 133</math> (1,2 MHz)</p>	<p><b>3808 KW-Vorkreis</b></p> <p><math>L = 6 \mu\text{H}</math> <math>Q = 95</math> (6 MHz)</p>	<p><b>3809 LW-Vorkreis</b></p> <p><math>L = 5 \text{ mH}</math> <math>Q = 78</math> (200 kHz)</p>	<p><b>3810 MW-Vorkreis</b></p> <p><math>L = 405 \mu\text{H}</math> <math>Q = 128</math> (700 kHz)</p>	<p><b>3811 MW-Vorkreis</b></p> <p><math>L = 135 \mu\text{H}</math> <math>Q = 131</math> (1,2 MHz)</p>
<p><b>3812 KW-Vorkreis</b></p> <p><math>L = 6 \mu\text{H}</math> <math>Q = 120</math> (6 MHz)</p>	<p><b>3813 AM-ZF</b></p> <p><math>L = 68 \mu\text{H}</math> <math>Q = 95</math> (455 kHz)</p>	<p><b>3814 AM-Demodulator</b></p> <p><math>L = 80 \mu\text{H}</math> <math>Q = 85 \geq 73</math> (455 kHz)</p>	<p><b>3815 LW-Oszillator</b></p> <p><math>L = 306 \mu\text{H}</math> <math>Q = 130</math> (650 kHz)</p>	<p><b>3816 MW-Oszillator</b></p> <p><math>L = 128 \mu\text{H}</math> <math>Q = 134</math> (1,15 MHz)</p>	<p><b>3817 MW-Oszillator</b></p> <p><math>L = 66 \mu\text{H}</math> <math>Q = 111</math> (1,7 MHz)</p>
<p><b>3818 KW-Oszillator</b></p> <p><math>L = 5 \mu\text{H}</math> <math>Q = 100</math> (6,5 MHz)</p>	<p><b>3819 Diskriminator</b></p> <p><math>L = 47 \mu\text{H}</math> <math>Q = 81</math> (455 kHz)</p>	<p><b>3820 ASU-Spule</b></p> <p><math>L = 1,45 \text{ mH}</math> <math>Q = 76</math></p>	<p><b>3821 FM-ZF</b></p> <p><math>L = 2,7 \mu\text{H}</math> <math>Q = 79</math> (10,7 MHz)</p>	<p><b>3822 Transverter-Spule</b></p> <p><math>L = 110 \mu\text{H}</math> <math>Q = 61</math> (1 MHz)</p>	<p><b>3823 FM-Demodulator</b></p> <p><math>L = 0,47 \mu\text{H}</math> <math>Q = 67 \geq 57</math> (10,7 MHz)</p>
<p><b>3824 Transverter-Spule</b></p> <p><math>L = 3,8 \text{ mH}</math> <math>Q \geq 20</math> (50 kHz)</p>	<p><b>3825 FM-ZF (mit Filterbecher)</b> <b>3826 Tuner-ZF (ohne Filterbecher)</b></p> <p><math>L = 2,1 \mu\text{H}</math> <math>Q = 65 \geq 56</math> (10,7 MHz)</p>	<p><b>3845 MW-Spule</b></p> <p><math>L = 306 \mu\text{H}</math> <math>Q = 55</math> (455 kHz)</p>	<p><b>3850</b></p> <p><math>L = 6 \mu\text{H}</math> <math>Q \geq 46</math> (6 MHz)</p>	<p><b>3901 AM-Demodulator-Kreis</b></p> <p><math>L = 68 \mu\text{H}</math> <math>Q = 80 \geq 68</math> (455 kHz)</p>	<p><b>3902 AM-ZF</b></p> <p><math>L = 82 \mu\text{H}</math> <math>Q = 85 \geq 73</math> (455 kHz)</p>
<p><b>3905 Ratiodfilter, primär</b></p> <p><math>L_{13} = 4,3 \mu\text{H}</math> <math>Q = 65 \geq 55</math> (10,7 MHz)</p>	<p><b>3906 Ratiodfilter, sekundär</b></p> <p><math>L_{13} = 4,7 \mu\text{H}</math> <math>Q = 65 \geq 55</math> (10,7 MHz)</p>	<p><b>3907 AM-ZF</b></p> <p><math>L = 56 \mu\text{H}</math> <math>Q = 56</math> (455 kHz)</p>	<p><b>3908 FM-Demodulator</b></p> <p><math>L = 0,47 \mu\text{H}</math> <math>Q = 59 \geq 51</math> (10,7 MHz)</p>	<p><b>3909 FM-ZF</b></p> <p><math>L = 2,2 \mu\text{H}</math> <math>Q = 70 \geq 60</math> (10,7 MHz)</p>	<p><b>3910 AM-ZF</b></p> <p><math>L = 180 \mu\text{H}</math> <math>Q = 75 \geq 64</math> (455 kHz)</p>
<p><b>3911 AM-ZF</b></p> <p><math>L = 160 \mu\text{H}</math> <math>Q = 70 \geq 60</math> (455 kHz)</p>	<p><b>3912 AM-ZF</b></p> <p><math>L = 630 \mu\text{H}</math> <math>Q = 65 \geq 40</math> (455 kHz)</p>	<p><b>3913 FM-ZF</b></p> <p><math>L = 1,23 \mu\text{H}</math> <math>Q = 35 \geq 81</math> (10,7 MHz)</p>	<p><b>3914 FM-ZF</b></p> <p><math>L = 1,23 \mu\text{H}</math> <math>Q = 65 \geq 56</math> (10,7 MHz)</p>	<p><b>3915 Sperrkreis</b></p> <p><math>L = 5 \text{ mH}</math> <math>Q = 45</math> (200 kHz)</p>	<p><b>3916 Transverter-Spule</b></p> <p><math>L = 3,8 \text{ mH}</math> <math>Q = 20</math> (50 kHz)</p>