

Eimerketten-Schaltkreis mit zugehöriger Taktgeber-IS

Grenzwerte

| Parameter | Kurzzeichen | min. | max. | Einheit |
|----------------------------|-------------|------------------|------|---------|
| Speisespannung | U_{DD} | - 18 | 0,3 | V |
| Eingangsspannung MN 3011 | U_i | - 18 | 0,3 | V |
| MN 3101 | | $U_{DD} - 0,3 V$ | 0,3 | V |
| Betriebstemperatur MN 3011 | δ_A | - 20 | 70 | °C |
| MN 3101 | | - 10 | 70 | °C |

Kennwerte ($\delta_A = 25^\circ C, U_{DD} = - 15 V$)

| Parameter | Kurzzeichen | min. | typ. | max. | Einheit |
|---|-------------|-------|----------------|------|---------|
| MN 3011 | | | | | |
| Speisespannung | U_{DD} | - 16 | - 15 | - 14 | V |
| Gate spannung | U_{GG} | | $U_{DD} + 1 V$ | | - |
| Takt-H-Spannung | U_{CPH} | - 1,3 | | 0 | V |
| Takt-L-Spannung | U_{CPL} | | U_{DD} | | - |
| Klirrfaktor bei $f_{cp} = 40 \text{ kHz}$, $f_i = 1 \text{ kHz}$, $U_i = 780 \text{ mV}$ | k | | 0,4 | 2,5 | % |
| Rauschabstand bei $f_{cp} = 100 \text{ kHz}$ | S/N | | 76 | | dB |
| MN 3101 | | | | | |
| Speisespannung | U_{DD} | - 16 | - 15 | - 8 | V |
| Speisestrom | I_{DD} | | - 3 | | mA |

Kurzcharakteristik MN 3011

- 3328 Stufen, 6 Ausgänge
- bei 10 kHz Taktfrequenz max. 166,4 ms Verzögerungszeit
- Einfügedämpfung 0 dB
- sehr natürlicher Halleffekt durch Mischen der Ausgangssignale

Kurzcharakteristik MN 3101

- Zweiphasen-Takt
- interne U_{GG} -Erzeugung
- externe Frequenzeinstellung

Bezugsquelle: Reichelt-Elektronik, Postfach 1040, W-2940 Wilhelmshaven 1 (MN 3011 91,45 DM, MN 3101 11,80 DM)

Pinbelegungen

Übersichtsschaltplan

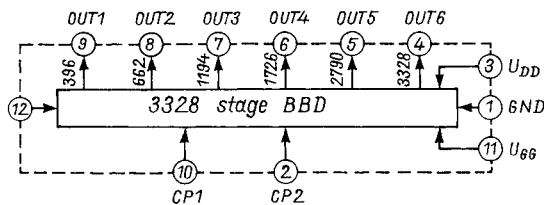


Bild 1: Blockaufbau der Eimerketten-IS MN 3011

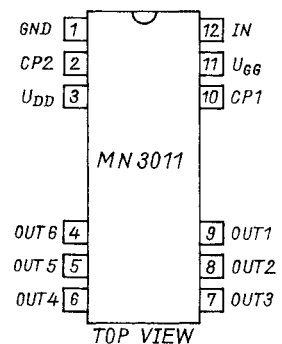


Bild 2: Anschlußbelegung

Innenaufbau

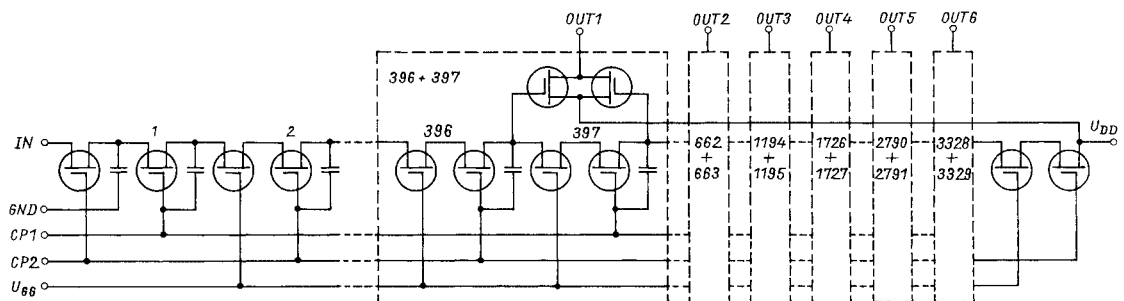


Bild 3: Innenschaltung des Eimerketten-IS MN 3011

Pinbelegung

Außenbeschaltung

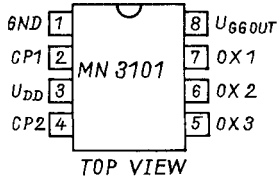
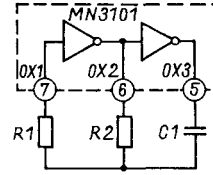


Bild 4: Anschlußbelegung des Zweiphasen-Taktgenerators MN 3101

Bild 5: Außenbeschaltung zur Frequenzeinstellung



Innenaufbau

Diagramm

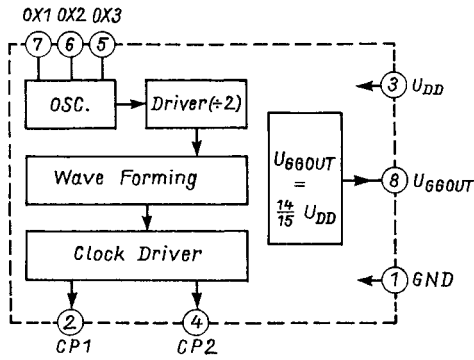


Bild 6: Übersichtsschaltplan des MN 3101

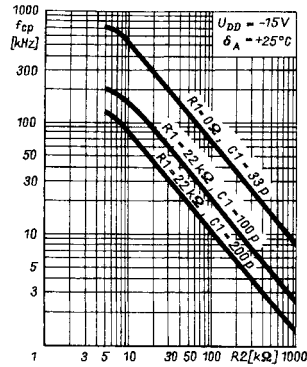


Bild 7: Taktfrequenz als Funktion von R_2

Applikationsschaltung mit MN 3011 und MN 3101

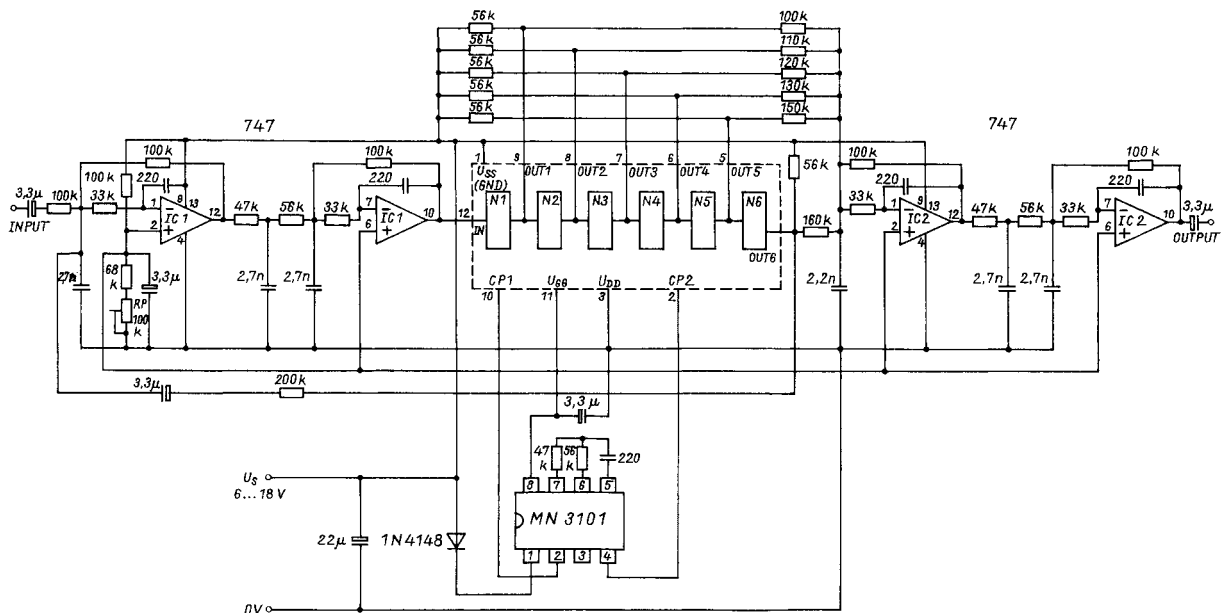


Bild 8: Hallerzeugung mit MN 3011 und MN 3101