

## FM-PLL-Demodulatoren Vergleichsliste

### Hinweise

- Das Zeichen + hinter einigen Frequenzangaben bedeutet, daß es sich um einen Maximalwert handelt.
- In der Tabelle „Pinkompatibel“ sind IS zu finden, die sich untereinander austauschen lassen. Äquivalenz in allen Punkten ist jedoch selten vorhanden. Die Einschränkungen, die hinge- nommen werden müssen, sind aber in der Regel ohne praktischen Einfluß.
- Die Sockelzeichnungen sind nicht maßstabgerecht.
- Die Werte sind typische mittlere Werte.

### Symbole

- $U_{B\text{nom}}$  ... Nennwert der Betriebsspannung
- $U_{B\text{max}}$  ... Maximalwert der Betriebs- spannung
- $I_B$  ... Betriebsstromaufnahme
- $R_{in}$  ... Eingangswiderstand
- $U_{in\text{min}}$  ... Mindestwert der (hochfre- quenten) Eingangsspannung, bei der die PLL einrastet
- $U_{out\text{NF}}$  ... NF-Ausgangsspannung
- $k$  ... Klirrfaktor bei  $U_{out\text{NF}}$
- $b_{AM}$  ... AM-Unterdrückung, d. h. das Verhältnis der frequenzmodulierten Ausgangsspannung zu einer amplitu-

- denmodulierten Ausgangsspannung bei gleicher ZF-Eingangsspannung
- $f_0$  ... Betriebsfrequenz
- $\Delta f$  ... Übertragerer Frequenzbereich (-3 dB)

Typ	S	A	$U_{B\text{nom}}$ [V]	$U_{B\text{max}}$ [V]	$I_B$ [mA]	$R_{in}$ [k $\Omega$ ]	$U_{in\text{min}}$ [ $\mu$ V]	$U_{out\text{NF}}$ [mV]	k	$b_{AM}$ [dB]	$f_0$ [MHz]	$\Delta f$ [kHz]
NE 560 B	1	1	+18	+26	9,0	2,0	120	60	0,3	40	10,7	$\pm 75$
NE 562 B	1	2	+18	+26	12	2,0	200	70	0,5	40	10,7	$\pm 75$
NE 565 A	2	(3)	$\pm 6,0$	$\pm 13$	8,0	10	1 m	150	0,2	40	0,5*	
NE 565 K	4	3	$\pm 6,0$	$\pm 13$	8,0	10	1 m	150	0,2	40	0,5*	
NE 567 T	5	4	+5,0	+10	7,0	20	20 m	200			0,5*	$\pm 70$
NE 567 V	3	4	+5,0	+10	7,0	20	20 m	200			0,5*	$\pm 70$

### Pinkompatibel

Typ	$\triangle$	Typ	$\triangle$	Typ	$\triangle$
LM 565 CH	NE 565 K	NE 560 N-16	NE 560 B	SE 560 B	NE 560 B
LM 565 CN	NE 565 A	NE 561 B	NE 560 B	SE 560 F	NE 560 B
LM 565 H	NE 565 K	NE 561 F	NE 560 B	SE 561 B	NE 560 B
LM 567 CH	NE 567 T	NE 561 N-16	NE 560 B	SE 561 F	NE 560 B
LM 567 CN	NE 567 V	NE 562 F	NE 562 B	SE 562 B	NE 562 B
LM 567 H	NE 567 T	NE 562 N-16	NE 562 B	SE 562 F	NE 562 B
MLM 567 CP	NE 565 A	NE 565 N-14	NE 565 A	SE 565 K	NE 565 K
NE 560 F	NE 560 B	NE 567 N	NE 567 V	SE 567 T	NE 567 T

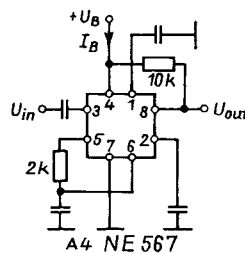
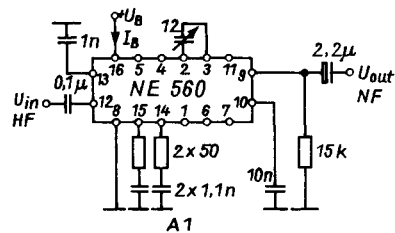
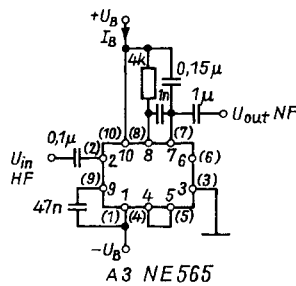
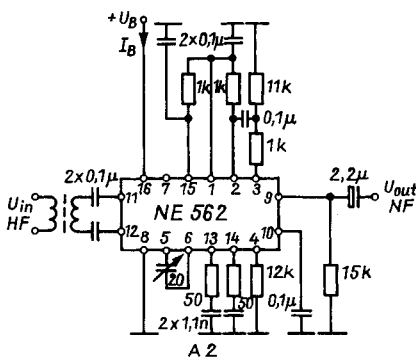


Bild 1: Typische Applikationsschaltun- gen

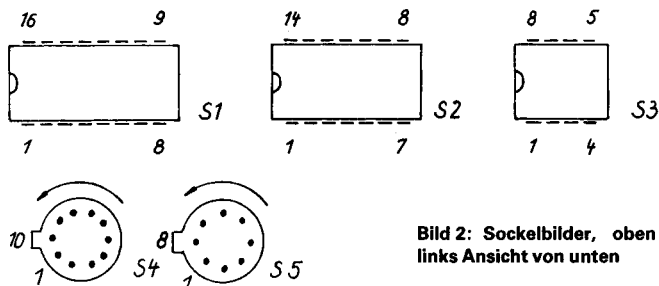


Bild 2: Sockelbilder, oben Draufsicht, links Ansicht von unten

### Literatur

Streng, K. K.: Daten linearer integrierter Schaltkreise, MV Berlin 1984