



### Sender

Ausgangsleistung:	SSB/CW/FM AM	schaltbar: 10/50/100 W schaltbar: 2,5/12,5/25 W
Modulation:	SSB FM AM	Balancemodulator Reaktanzstufe Kleinsignalmodulator
Maximaler FM-Frequenzhub:		5 kHz +10%/-20%
Nebenwellenunterdrückung:		>50 dB
Seitenbandunterdrückung:		>40 dB (bei 1,5 kHz)
Trägerunterdrückung:		>40 dB (bei 1,5 kHz)
Mikrofonimpedanz:		600 Ω
NF-Frequenzgang:		400 ... 2600 Hz (-10 dB)

### Empfänger

Prinzip: CW/SSB – Doppelsuper, FM – Dreifachsuper		
Zwischenfrequenzen:	CW/SSB/AM/FM	73,045 MHz (1. ZF) 10,695 MHz (2. ZF) 455 kHz (3. ZF)
Empfindlichkeit:	CW/SSB	< 0,25 µV bei 10 db (S+N)/N von 1,7 bis 30 MHz
	AM	< 0,25 µV bei 10 db (S+N)/N von 1,7 bis 30 MHz
	FM	< 0,5 µV bei 12 dB SINAD von 28 bis 30 MHz
Trennschärfe:	CW/SSB	bei -6 dB > 2,2 kHz bei -60 dB < 4,8 kHz
	AM	bei -6 dB > 5,0 kHz bei -60 dB < 40,0 kHz
	FM	bei -6 dB > 12,0 kHz bei -60 dB < 25,0 kHz
Dynamikumfang:		105 dB
Spiegelfrequenzdämpfung:		> 70 dB
ZF-Dämpfung:		> 80 dB
NF-Ausgang:		2 W an 8 Ω

### Besonderheiten

- programmierbares Menüsystem
- CW-Reversmode (anderes Seitenband)
- ZF-Verschiebung
- 100 Speicherplätze
- RIT bis ±2,2 kHz
- Störaustaster
- Schaltbare Ausgangsleistung
- 2 VFOs für Split-Betrieb
- Advanced Intercept Point-Taste
- Multifunktionsmikrofon
- Suchlauf
- Rauschsperrung für alle Betriebsarten
- TF-SET (Sperrung der Empfangsfrequenz zum Senden bei Split-Betrieb)

### Allgemeines

Kompakter HF-Transceiver mit Direct Digital Synthesizer (DDS). Durch seine kleinen Abmessungen und sein geringes Gewicht ist er für den mobilen Einsatz besonders geeignet. Stromversorgung (Netzteil) und Antennentuner sind nicht eingebaut.

Hersteller: Kenwood Corporation, Japan

Markteinführung: 1993

Verkaufspreis (unverbindliche Preisempfehlung des Importeurs 5/94): 2599 DM

Betriebsarten: LSB, USB, CW, AM, FM

Antennenimpedanz: 50 Ω

Stromversorgung: 13,8 V ±15% Gleichspannung (Masse minus)

Stromaufnahme: Empfang 1,45 A;  
Senden max. 20,5 A

Umgebungstemperaturen: -20 °C bis 60 °C

Frequenzstabilität (Raumtemperatur): ±10 ppm

Maße (BxHxT): 180 mm x 69 mm x 270 mm

Gewicht ohne Zubehör: 2,9 kg

### Frequenzbereiche

#### Sender (Europa-Version)

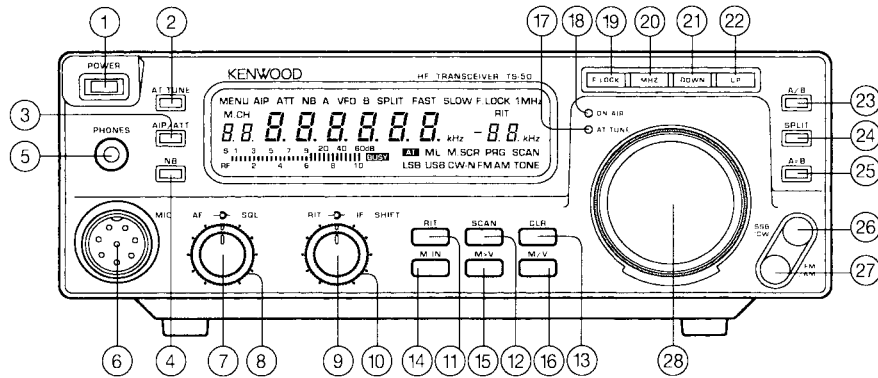
Amateurband	Bandanfang	Bandende
160 m	1,800 ...	2,000 MHz
80 m	3,500 ...	3,800 MHz
40 m	7,000 ...	7,100 MHz
30 m	10,100 ...	10,150 MHz
20 m	14,000 ...	14,350 MHz
17 m	18,068 ...	18,168 MHz
15 m	21,000 ...	21,450 MHz
12 m	24,890 ...	24,990 MHz
10 m	28,000 ...	29,700 MHz

Empfänger durchgehend von 0,5 bis 30 MHz

### Zubehör

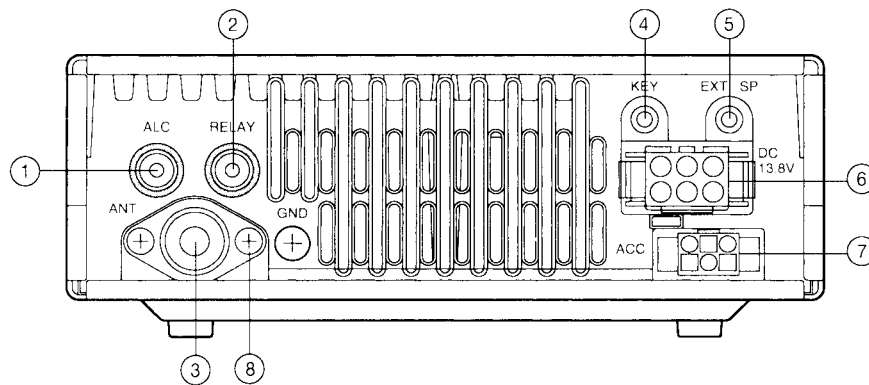
- externe Netzteile
- automatisches Antennenanpaßgerät AT-50 im gleichen Design
- 500-Hz-CW-Filter
- temperaturstabilisierter Quarzoszillator SO-2
- Computerschnittstellen-Adapter
- weiteres Zubehör siehe Kataloge

## Frontseite



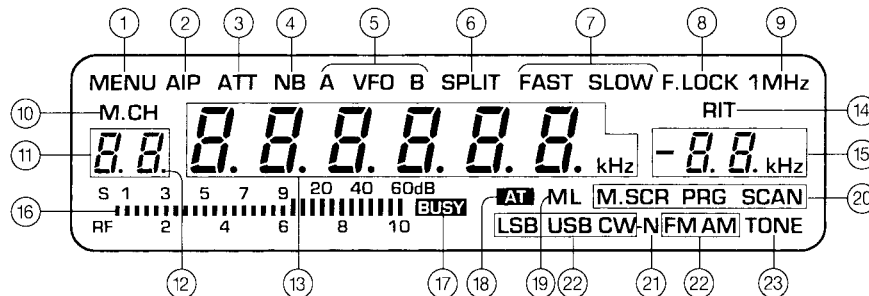
- 1 - Ein/Aus
- 2 - Antennentunerabstimmung (mit AT-50)
- 3 - AIP
- 4 - Störaustaster
- 5 - Kopfhörerbuchse
- 6 - Mikrofonbuchse
- 7 - Lautstärke
- 8 - Rauschsperr
- 9 - RX-Feinverstimmung (RIT)
- 10 - ZF-Flankenverschiebung
- 11 - RIT
- 12 - Suchlauf
- 13 - Rückstelltaste
- 14 - Übernahme VFO-Frequenz → Speicher
- 15 - Übernahme Speicher → VFO
- 16 - Umschalter Speicher/VFO
- 17 - LED für Antennentuner
- 18 - LED für Senden
- 19 - Verriegelung
- 20 - MHz-Abstimmsschritte
- 21 - Abstimmsschritt 1 MHz tiefer
- 22 - Abstimmsschritt 1 MHz höher
- 23 - Auswahl VFO A/VFO B
- 24 - Split
- 25 - VFO A = VFO B
- 26 - Betriebsart (USB/LSB/CW/CW-N)
- 27 - Betriebsart (AM/FM)
- 28 - Abstimmknopf

## Rückseite



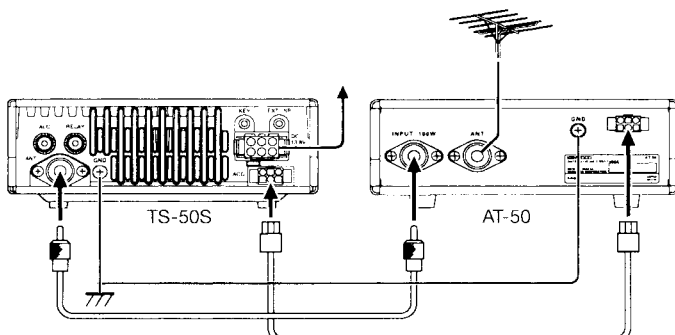
- 1 - ALC
- 2 - Linearverstärker-Steuerung
- 3 - Antenne
- 4 - Morsetaste
- 5 - Außenlautsprecher
- 6 - Betriebsspannung (13,8 V Gleichspannung)
- 7 - Betriebsspannung für den Antennentuner
- 8 - Masseklemme

## Display



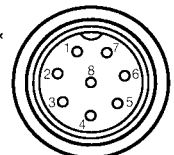
- 1 - Menü
- 2 - AIP
- 3 - Antennenabschwächer
- 4 - Störaustaster
- 5 - aktiver VFO
- 6 - Split-Betrieb
- 7 - schnell/langsam AGC
- 8 - Verriegelung
- 9 - 1-MHz-Schritte
- 10 - Speicherkanal
- 11 - Speicherkanalanzeige
- 12 - Speicherkanal aktiviert
- 13 - Frequenzanzeige
- 14 - RIT
- 15 - RIT-Ablage
- 16 - S-Meter-Balkendisplay
- 17 - Rauschsperr
- 18 - Antennentuner
- 19 - Sendeleistung reduziert
- 20 - Speichermodus
- 21 - Zusatz-CW-Filter
- 22 - Betriebsart
- 23 - Tonauswerter

## Anschluß des AT-50 an den TS-50S



## Belegung der Mikrofonbuchse

- 1 - NF-Eingang (TX)
- 2 - PTT
- 3 - Steuereingang »down«
- 4 - Steuereingang »up«
- 5 - +8V-Ausgang
- 6 - NF-Ausgang (RX)
- 7 - Mikrofonmasse
- 8 - Masse



Quelle:  
Kataloge des Herstellers/Importeurs