



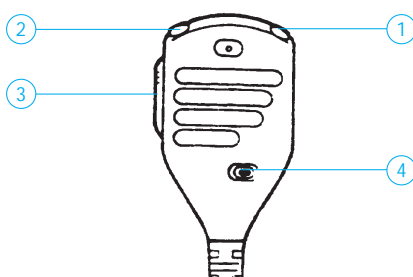
Sender

Ausgangsleistung:	50 W
High-Leistungsstufe	25 W
Medium-Leistungsstufe	10 W
Low-Leistungsstufe	
Frequenzbereiche:	144 ... 148 MHz, 430 ... 440 MHz
Modulation:	Reaktanzsystem
Nebenwellenunterdrückung:	min. 60 dB
Frequenzabweichung:	max. 5 kHz
Verzerrungen:	max. 3 % bei 60 % Aussteuerung

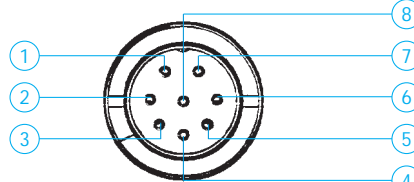
Empfänger

Prinzip:	Doppelsuperhet
Zwischenfrequenzen:	41,1 MHz (1. ZF), 455 kHz (2. ZF)
Empfindlichkeit:	2 m: min. -16 dBµV 70 cm: min. -10 dBµV bei 12 dB SINAD
Selektivität:	-6 dB bei min. 12 kHz -60 dB bei max. 28 kHz
NF-Ausgangsleistung:	max. 1,5 W an 8 Ω

Handmikrofon und Anschlußbuchse



- 1 - Up-Taste
- 2 - Down-Taste
- 3 - PTT-Taste
- 4 - Verriegelungstaste



- 1 - NF-Eingang
- 2 - PTT
- 3 - Down
- 4 - Up
- 5 - Betriebsspannung (5 V)
- 6 - Fernsteuerung
- 7 - Masse Mikrofon
- 8 - Masse allgemein

Allgemeines

Dualband-Mobilfunkgerät für 2 m und 70 cm	
Hersteller:	Alinco Electronics Inc., Japan
Markteinführung:	1995
Verkaufspreis:	
Betriebsart:	FM (F2, F3)
Frequenzstabilität:	besser als 10 ppm
Stromversorgung:	13,8 V DC
Stromaufnahme:	Senden (High) 10 A, Empfangen 600 mA

Maße (B x H x T):	140 mm x 40 mm x 129 mm
Masse:	800 g
Mikrofonimpedanz:	2,2 kΩ

Lieferung erfolgt mit Handmikrofon, Halterung für Montage im/am Armaturenbrett, Stromversorgungskabel

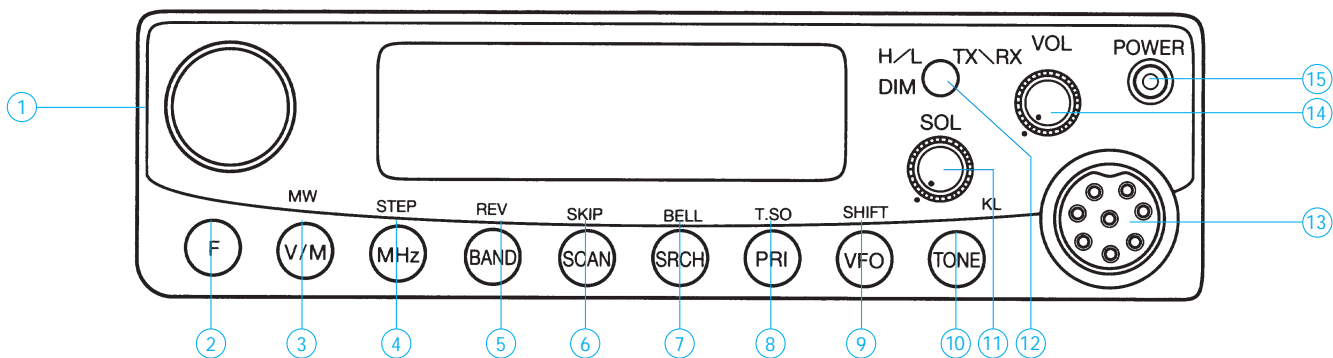
Zubehör, optional

- DTMF-Mikrofon EMS-12,
- CTCSS-Einheit EJ-20 U
Ton-Squelch-Dekoder
- diverse Alinco-Netzteile

Besonderheiten

- Abstimmraster wählbar
5/10/12,5/15/20/25/30/50 kHz
- Haupt- und Subband
- 100 programmierbare Speicherkanäle
- Call-Kanal-Funktion
- diverse Scan-Funktionen
- Speicher-Kanalscope
- VFO-Kanalscope mit Pegelanzeige
- einschaltbares Empfängerdämpfungsglied
- S-Meter-Squelch-Funktion
- Squelch-Timer
- Repeater-Shift beliebig einstellbar
- Timer für Sendezeitbegrenzung
- AM-Empfang möglich
- Pager-Modi
- fernsteuerbar
- getrennte Antennenanschlüsse
- direkte Frequenzeingabe mit optionalem
DTMF-Mikrofon möglich
- Packet-Radio-Betrieb mit 9600 bps möglich

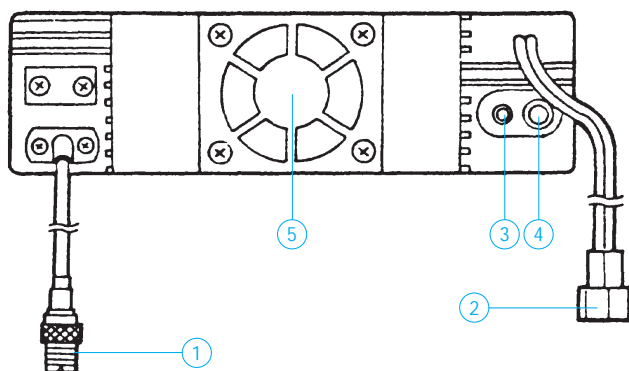
Frontseite



- 1 - Einstellung von Frequenz, Speicherkanal, Parametern
- 2 - Taste für Zweitfunktionen
- 3 - Umschalttaste für VFO- oder Speicherkanal-Betrieb
- 4 - Taste für VFO-Frequenzänderung um 1 MHz
- 5 - Umschalttaste Haupt-/Subband
- 6 - Start/Stop-Taste für CTCSS-gesteuerten Scan-Betrieb
- 7 - Start/Stop-Taste für Scope-Betrieb

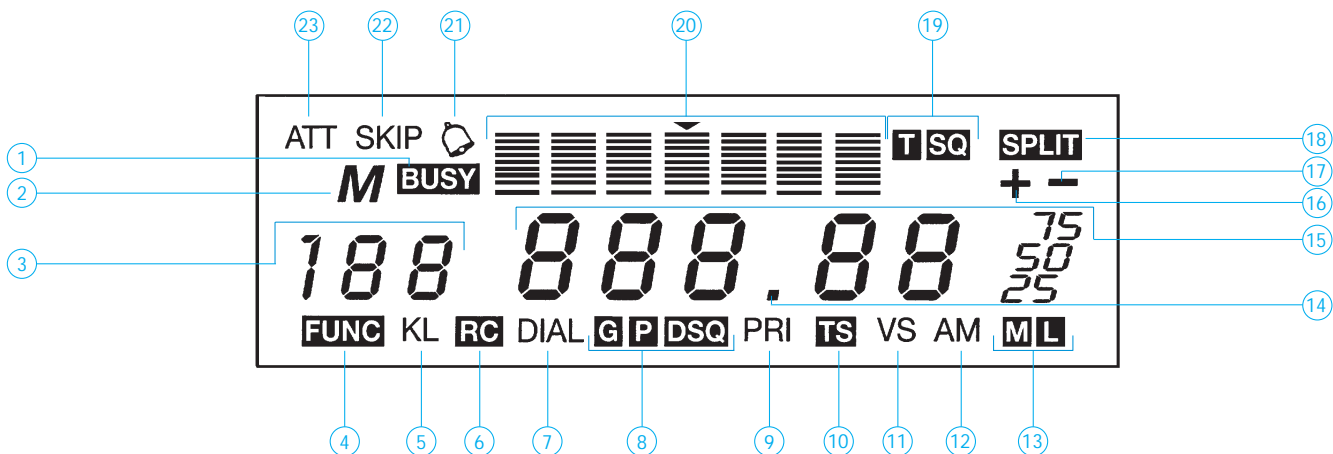
- 8 - Start/Stop-Taste für Prioritätssteuerung
- 9 - Umschalttaste VFO A/B oder Memory-Betrieb
- 10 - Sendetaste für 1750-Hz-Ton
- 11 - Squelch-Steller
- 12 - Auswahltaste für Sendeleistung
- 13 - Anschlußbuchse Handmikrofon
- 14 - Lautstärksteller
- 15 - Ein/Aus-Taste

Rückseite



- 1 - Antennenkabel
- 2 - TNC-Anschlußkabel
- 3 - Buchse für externen Lautsprecher
- 4 - Stromversorgungskabel
- 5 - Lüfter

Display



- 1 - Empfangssignalanzeige
- 2 - VFO- bzw. Speicherkanalbetrieb
- 3 - VFO- bzw. Speicherkanalanzeige
- 4 - Zweitfunktion aktiv
- 5 - Verriegelung aktiv
- 6 - Fernsteuerung aktiv
- 7 - Suchlauf aktiv
- 8 - DSQ-Funktion aktiv

- 9 - Priority-Funktion aktiv
- 10 - Timer-Scan-Funktion aktiv
- 11 - Empty-Scan-Betriebsweise
- 12 - Betriebsart AM bei Empfang
- 13 - Sendeleistung Low oder Mid
- 14 - MHz-Dezimalpunkt (blinkt bei Pausenbetrieb)
- 15 - Frequenzanzeige

- 16 - Plus-Duplexbetrieb
- 17 - Minus-Duplexbetrieb
- 18 - Split-Betrieb
- 19 - Ton-Encoder oder -Squelch aktiv
- 20 - S- bzw. R/F-Meter-Balkenanzeige
- 21 - Bell-Funktion aktiv
- 22 - Skip-Speicherkanal liegt vor
- 23 - Dämpfungsglied am Eingang in Funktion