

Sender

Frequenzbereich:	144,0 ... 145,995 MHz erweiterbar
Ausgangsleistung:	5 / 2,5 / 1 / 0,35 W bei 9,6 V (Akkupack CNB157) 2,5 / 0,35 W bei 6 V (Akkupack CNB156 bzw. CNB158) 1,8 / 0,35 W bei 4,8 V (Batteriepack CNT156 bzw. Akkupack CNB155)
Nebenwellenunterdrückung:	min. 60 dB
Mikrofon:	Elektret-Kondensatormikrofon
Hub:	max. \pm 5 kHz

Empfänger

Frequenzbereich:	144,0 ... 145,995 MHz, erweiterbar
Prinzip:	Doppelsuperhet
Zwischenfrequenzen:	21,8 MHz (1. ZF) 450 kHz (2. ZF)
Empfindlichkeit:	ca. 0,16 μ V für 12 dB SINAD 0,5 μ V für 30 dB SINAD
Scquelch-Empfindlichkeit	ca. 0,1 μ V
NF-Ausgangsleistung:	max. 0,25 W an 8 Ω bei $k = 10$ %

Besonderheiten

- 5 W Sendeleistung bei 13,8 V, reduzierbar auf 2,5 und 0,35 W
- Abstimmraster 5/10/12,5/15/20/25/50 kHz
- Betriebsspannungsbereich 4 bis 16 V bzw. 4,5 bis 16 V bei externer Speisung
- automatische Abschaltfunktion (APO)
- automatische Senderabschaltung
- Zweitkanal-Überwachung (Dual Watch)
- Paging-Betrieb*
- CTCSS-Rauschsperrung *
- beleuchtbares Display mit 20 5x7-Punkt-Stellen für alphanumerische Darstellungen
- CTCSS-Koder eingebaut
- DTMF zum Senden und Empfangen von Texten (Paging)
- verschiedene Suchlauffunktionen
- 100 Speicherkanäle
- Speicherplätze lassen sich mit alphanumerischen Notizen versehen
- Stromsparfunktion

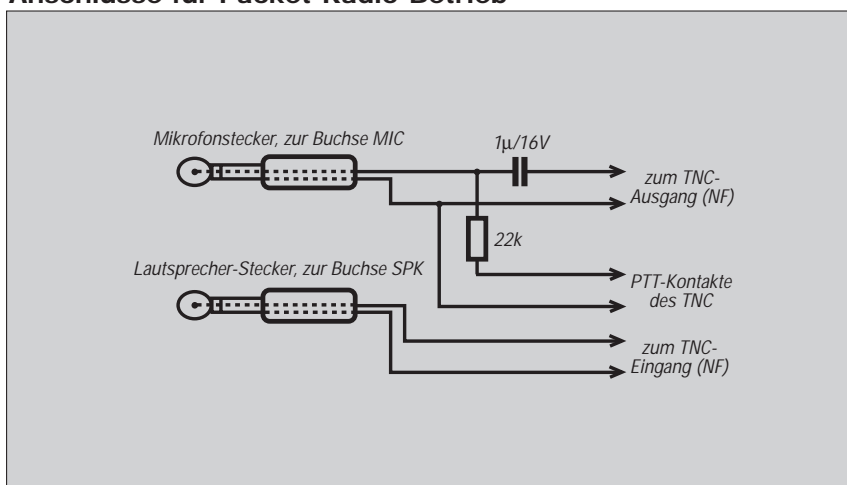
Zubehör, optional

- Akkupack 4,8 V/600 mAh (CNB155)
- Akkupack 6,0 V/600 mAh (CNB156)
- Akkupack 9,6 V/600 mAh (CNB157)
- Akkupack 6,0 V/1200 mAh (CNB158)
- Tischlader (CSA181EB)
- Wandlader (CWC156K)
- Mobil-Stromversorgungskabel (CAW151B)
- Mobil-Stromversorgungskabel mit Störfilter (CAW152B)
- Tragetasche für C156E mit CNB155 (CLC155)
- Tragetasche für C156E mit CNB/CBT156 (CLC156)
- Tragetasche für C156E mit CNB157/158 (CLC157)
- Mikrofonlautsprecher (CMP111)
- Ansteck-Mikrofon mit Ohrhörer (CMP113)
- Ohrhörmikrofon (CMP123)
- Kopfhörer mit Mikrofon (CHP111)
- VOX-Kopfhörergarnitur (CHP150)
- CTCSS-Einheit (CTN115)

* gesetzliche Bestimmungen beachten



Anschlüsse für Packet-Radio-Betrieb



Allgemeines

FM-Handfunkgerät für 2 m

Hersteller: Marantz Japan, Inc.

Markteinführung: III/1996

Verkaufspreis: 399 DM (07/96)
(unverb. Preisempf.)

Betriebsart: FM (F2A, F3E)
Stromversorgung: 4 ... 16 V (div. Akkupacks bzw. Batteriepack für 4 Mignonzellen, Netzteil, KFZ-Bordnetz)

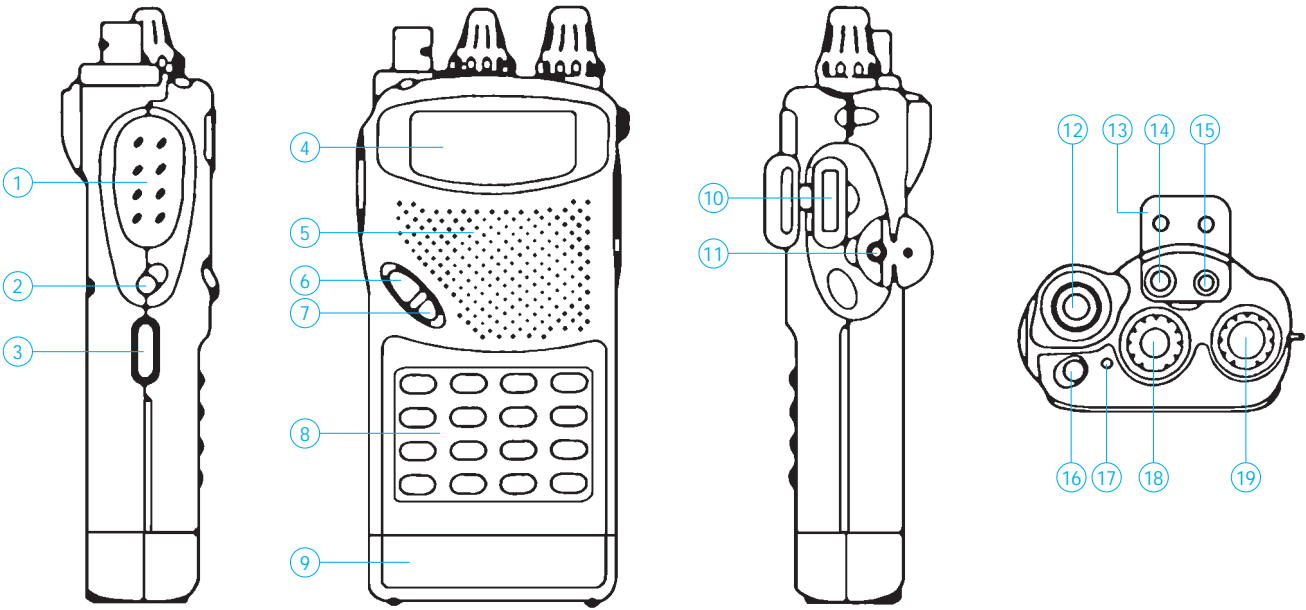
Stromaufnahme:
Empfang (Rauschsperrung zu) 30 mA
(Save ein) 12 mA

Senden (bei 13,8 V)
5 / 2,5 / 0,35 W 1,3 / 1,0 / 0,4 A

Maße (B x H x T): 58 mm x 125 mm x 26 mm
Masse: 290 g

Lieferung mit Gummibandantenne, Batteriepack, Handschlaufe und Gürtelclip

Front- und Oberseite

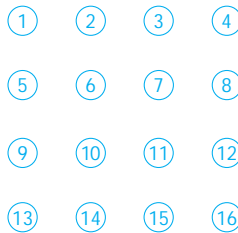
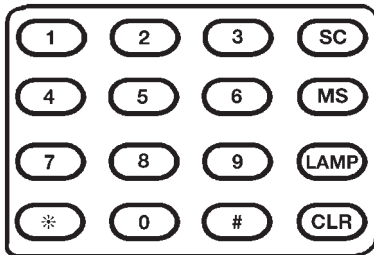


- 1 - PTT-Taste
- 2 - F-Taste
- 3 - MONI-Taste
- 4 - Display
- 5 - Öffnungen für Mikrofon/Lautsprecher
- 6 - CALL-Taste (Tonruf)
- 7 - V/M-Umschalttaste
- 8 - Tastenfeld

- 9 - Batteriekasten bzw. Akkupack
- 10 - Aufnahme für CTCSS-Option
- 11 - Buchse für ext. Stromversorgung (4...16 V)
- 12 - BNC-Antennenbuchse
- 13 - Abdeckkappe
- 14 - SPK
- 15 - Klinkenbuchse zum Anschluß eines externen Mikrofons

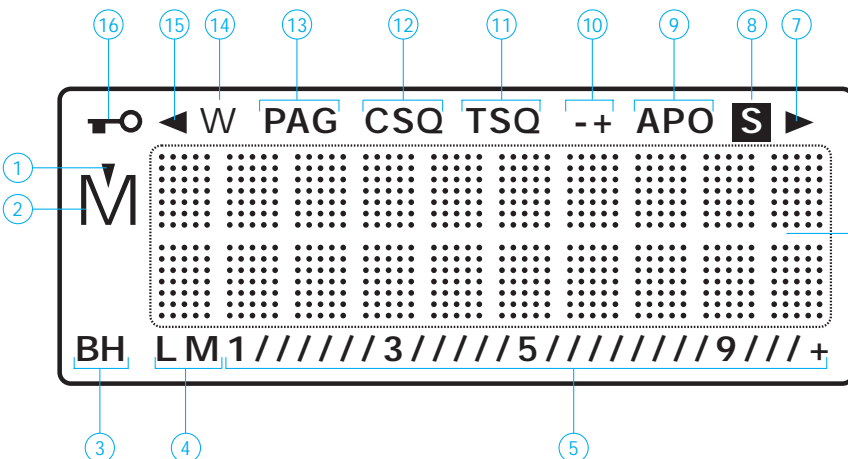
- 16 - Taste ein/aus
- 17 - Indikator-LED Senden
- 18 - Lautstärkesteller
- 19 - Drehknopf für Empfangs- und Sendefrequenzen, Speicherplätze und andere Funktionen

Tastenfeld



- 1 - 1 / DUAL
- 2 - 2 / PO
- 3 - 3 / PAG
- 4 - SC / A
- 5 - 4 / T.SQ
- 6 - 5 / MS.M
- 7 - 6 / K.L.
- 8 - MS / B
- 9 - 7 / RPT
- 10 - 8 / REV
- 11 - 9 / SFT
- 12 - LAMP / C
- 13 - * / ▼
- 14 - 0 / SET
- 15 - # / ▲
- 16 - CLR / D

Display



- 1 - Speicher zum Überspringen markiert
- 2 - Speicherbetrieb
- 3 - Wiederaufnahme-Modus im Suchlauf
- 4 - Sendeleistung
- 5 - S-Meter
- 6 - verschiedene Einstellungen oder Betriebszustände
- 7 - Nachrichten-Anzeige wandert nach rechts
- 8 - Batterie-Sparschaltung
- 9 - automatische Abschaltung
- 10 - - oder +: Richtung der Ablage im Relaisbetrieb
-+: getrennte Sende- u. Empfangs-frequenzen im Speicherbetrieb
- 11 - CTCSS-Koder/Dekoder
- 12 - CTCSS-Rauschsperrung
- 13 - Paging
- 14 - Weckfunktion
- 15 - Nachrichten-Anzeige wandert nach links
- 16 - elektronische Tastatursperre