

Sender

Sendeleistung:	≈1 W (Alkaline-Batterien) ≈0,7 W (CNB510) ≈0,3 W (low)
Modulation:	Reaktanzverfahren
max. Frequenzhub:	± 5 kHz
Nebenwellen- unterdrückung:	≥ 60 dB
Mikrofon:	eingebautes Elektret- Kondensatormikrofon
Stromaufnahme: Senden (high)	≈ 850 mA (VHF) ≈ 950 mA (UHF)
Senden (low)	≈ 400 mA (VHF) ≈ 430 mA (UHF)

Empfänger

Prinzip:	Doppelsuperhet
Mikrofonimpedanz:	2 kΩ
Zwischenfrequenzen:	1. ZF: 23,05 MHz 2. ZF: 450 kHz
Empfindlichkeit:	< 0,2 μV (VHF) < 0,22 μV (UHF)
Signal/Rausch- Verhältnis bei 0,5 μV	
Eingangsspannung:	≥ 30 dB
Rauschsperr öffnet bei:	< 0,2 μV
NF-Ausgangs- leistung:	100 mW an 8 Ω bei k = 10 %
Empfang (ohne Signal)	≈ 29 mA (VHF) ≈ 33 mA (UHF)
Empfang (save, 1 s)	≈ 11 mA

Booster CPB510D

Ausgangsleistung:	50 W (VHF, high) 35 W (UHF, high) 5 W (low)
Stromaufnahme:	200 mA (Leerlauf; gemessen) 400 mA (Empfang) 7,8 A (Senden, high) 3,1 A (Senden, low)
Maße (B x H x T):	147 x 31 x 168 mm ³
Masse (mit Kabeln):	etwa 1,5 kg



Besonderheiten

- geringe Größe
- 20 Stunden Betriebsdauer
- 1 W Sendeleistung aus drei Mignonbatterien
- 3 W bei externer Speisung
- Sendeleistung auf 300 mW reduzierbar
- mit optionalem Booster CPB510DE 35 bzw. 50 W Sendeleistung
- hohe Empfindlichkeit
- gutes Großsignalverhalten
- Frequenzeinstellung über Drehknopf oder Up/Down-Tasten, außerdem direkte Frequenzeingabe möglich

Zubehör, optional

- Tragetasche (CLC510)
- Mikrofon/Lautsprecher (CMP111)
- Fernbedienungs-Mikrofon/Lautsprecher (CMP127)
- Miniatur-Mikrofon/Lautsprecher (CMP115)
- Knopfloch-Mikrofon/Lautsprecher (CMP113)
- Ohrmikrofon (CMP 123)
- Helmclip für CHP150 (CMB 600)
- Lautsprecher (CSK12)

- vollständige DTMF- und Zifferntastatur
- CTCSS sende- und empfangsmäßig bereits eingebaut
- automatische Relaisablage
- 200 Speicherplätze für viele Parameter, in Gruppen organisierbar
- sieben Suchlaufmöglichkeiten
- frei belegbare »Wunschta«
- beleuchtbare Tastatur
- Stromsparfunktion
- automatische Abschaltung
- Sprechzeitbegrenzung
- viele Zusatzfunktionen, z.B. Weckruf

- Lautsprecher (CSK15)
- Hör/Sprech-Kombination mit PTT (CHP111)
- Hör/Sprech-Kombination mit VOX (CHP150)
- Mobiladapter (CMA510)
- Booster (Sendeverstärker) (CBP510DA)
- Booster (Sendeverstärker) (CBP510DE)
- Schnellader für 120 V ~ (CSA510A)
- Schnellader für 230 V ~ (CSA510E)
- NiCd-Batterie (CNB510)

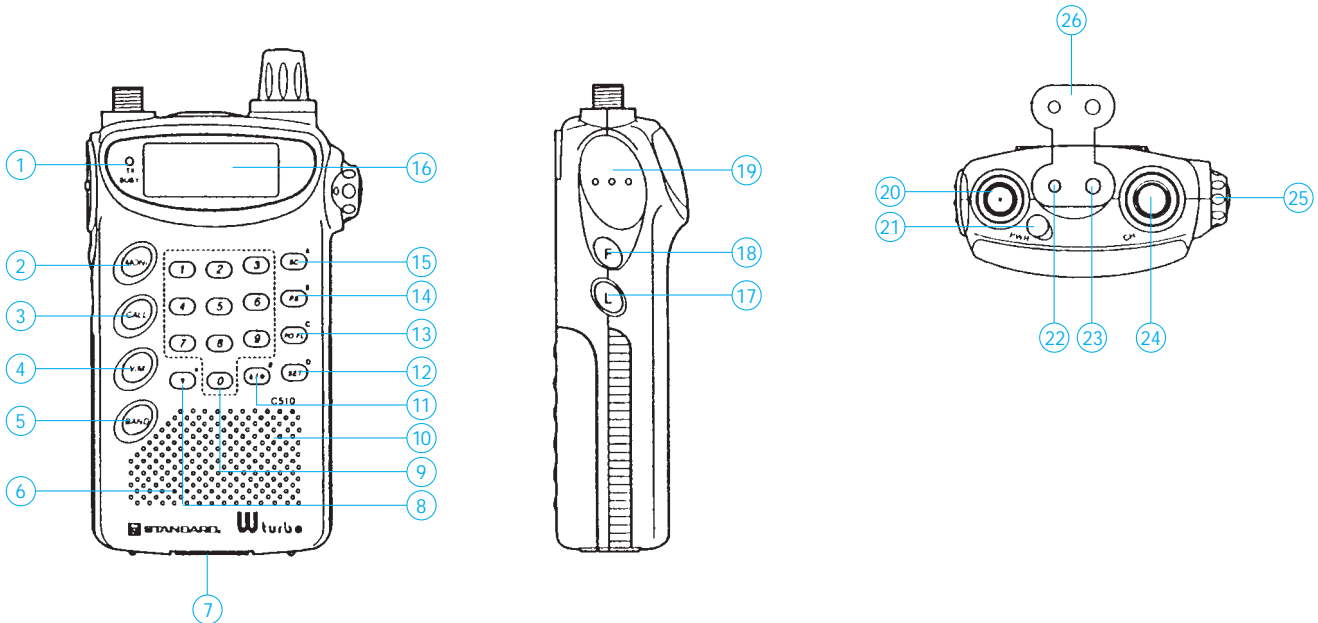
Allgemeines

Dualband Handfunkgerät für 2 m und 70 cm *

Hersteller:	SR STANDARD Marantz Japan Inc.
Markteinführung:	II/1997
Verkaufspreis:	590,- DM (3/97) (unverb. Preisempf.)
Frequenzbereiche:	144,000...145,995 MHz 430,000...439,995 MHz
Kanalraster:	5/10/12,5/15/20/25/ 30/50 kHz
Sendarten:	FM (F2A, F3E)
Antennenimpedanz:	50 Ω
Antennensteck- verbinder:	SMA
Betriebsspannungs- bereich:	3,3 ... 8,4 V Gleichsp.
Nennspannung:	4,5 V Gleichspannung
Maße (B x H x T)	58 x 104 x 27 mm ³
Masse (mit Batterien und Antenne)	etwa 210 g

* mit optionalem Booster (Sendeverstärker) CPB510DE

Front-, linke und Oberseite C510E*

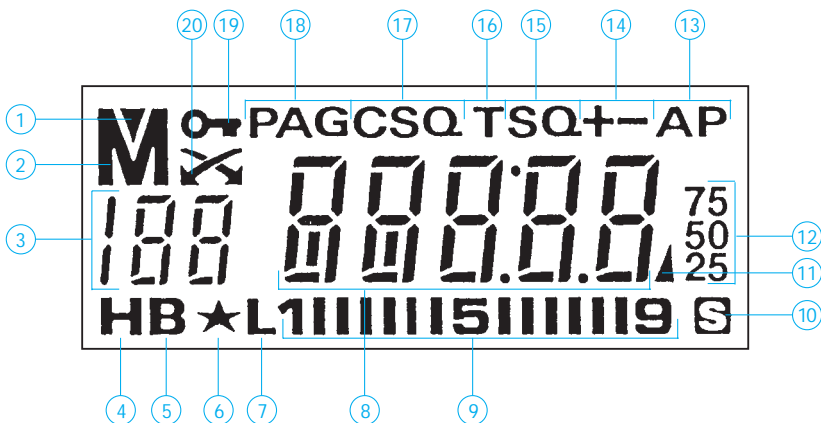


- 1 - LED Senden
- 2 - Monitortaste (Rauschsperr öffnen)
- 3 - Callfrequenz Taste
- 4 - Umschalttaste VFO/Speicher
- 5 - Bandumschalttaste
- 6 - Lautsprecher
- 7 - Interfacebuchse für Anschluß des Boosters CBP510DE
- 8 - Abwärtstaste für Frequenz bzw. Speicherplatz
- 9 - numerisches Tastenfeld

- 10 - Mikrofon
- 11 - Aufwärtstaste für Frequenz bzw. Speicherplatz
- 12 - Settaste
- 13 - Taste zur Umschaltung der Sendeleistung
- 14 - VFO-Programm- und Blockspeicher Scantaste
- 15 - 1-MHz-VFO- und Speicher-Scantaste
- 16 - Display
- 17 - Beleuchtungstaste

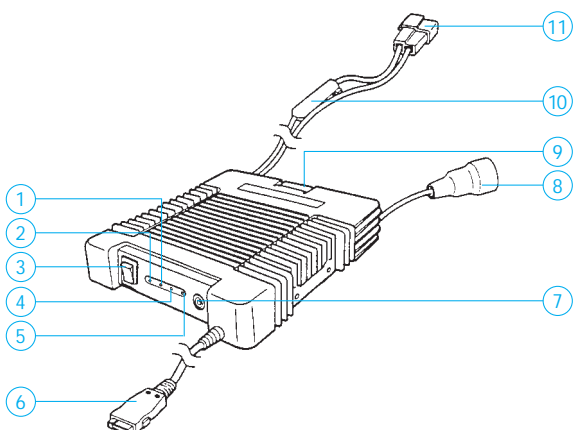
- 18 - Funktionstaste
 - 19 - PTT-Schalter
 - 20 - SMA-Antennenbuchse
 - 21 - Ein/Aus-Taste
 - 22 - Mikrofonbuchse
 - 23 - Lautsprecherbuchse
 - 24 - Multifunktionsdrehknopf, u.a. Frequenz
 - 25 - Laustärkesteller
 - 26 - Mikrofon/Lautsprecher-Buchsenabdeckung
- * Zweitfunktionen nicht berücksichtigt

Display C510E



- 1 - Speicherscan-Speicher
- 2 - Speichermodus
- 3 - Speicheradresse
- 4 - Scanstop
- 5 - Scannen aktiv
- 6 - MY-Taste gespeichert
- 7 - geringe Sendeleistung
- 8 - Frequenz/Set-Modus
- 9 - S-Meter/Sendeleistungsanzeige
- 10 - Stromsparmmodus
- 11 - AM
- 12 - 1-kHz- und 100-Hz-Stelle
- 13 - automatische Abschaltung aktiv
- 14 - Shiftrichtung bei Relaisbetrieb
- 15 - CTCSS-Rauschsperr aktiv
- 16 - CTCSS beim Senden aktiv
- 17 - kodesgesteuerte Rauschsperr
- 18 - Paging-Modus
- 19 - Frequenzeinstellung gesperrt
- 20 - Splitbetrieb

Anschlüsse der Docking-Station (Booster) CBP510DE



- 1 - LED Senden VHF
- 2 - LED Einschaltkontrolle
- 3 - Netzschalter
- 4 - LED Senden UHF
- 5 - LED Empfang
- 6 - Interfacekabel und -steckverbinder
- 7 - Buchse für externen Lautsprecher
- 8 - M-Antennenbuchse
- 9 - Kühlkörper
- 10 - 12-A-Sicherung
- 11 - 12-V/13,8-V-Stromversorgungsstecker