



Sender

Sendeleistung:		
(high)	50 W (VHF)	35 W (UHF)
(middle high)	20 W (VHF)	20 W (UHF)
(middle low)	10 W (VHF)	10 W (UHF)
(low)	5 W (VHF)	5 W (UHF)
Modulation:	Reaktanzverfahren	
max. Frequenzhub:	± 5 kHz	
Nebenwellen- unterdrückung:	≥ 60 dB	
Stromaufnahme:		
Senden (high)	12 A (VHF)	11 A (UHF)
Senden (middle high)	6,5 A (VHF)	6,5 A (UHF)
Senden (middle low)	5,5 A (VHF)	5,5 A (UHF)
Senden (low)	4,5 A (VHF)	4,5 A (UHF)
Mikrofonimpedanz:	600 Ω	

Empfänger

Prinzip:	Doppelsuperhet
Zwischenfrequenzen:	1. ZF: 46,05 MHz 2. ZF: 450 kHz
Empfindlichkeit:	< 0,18 µV
Rauschsperr- empfindlichkeit:	< 0,13 µV
Selektivität:	> 12 kHz/-6 dB < 30 kHz/-60 dB > 60 dB
Nebenempfangsdämpfung:	> 2 W an 8 Ω
NF-Ausgangs- leistung	bei k = 10 %
Stromaufnahme:	1 A
max. NF-Leistung ohne Signal	0,8 A

Besonderheiten

- abnehmbares Bedienteil
- Bedienung über Mikrofontasten
- Ausgangsleistung in vier Stufen schaltbar
- 1200 und 9600 bps Packet-Radio
- veränderbare Hintergrundbeleuchtung des Displays
- Kurzinfo zu Tastenfunktionen im Display
- automatischer Lüfter
- Timer zur Sendezeitbegrenzung
- automatische Abschaltung
- 150 Speicherkanäle, 10 Suchlauf-eckfrequenzen und je Band ein Anrufkanal
- mehrere Suchlauf-funktionen
- „One touch“-PTT-Funktion
- 14 DTMF-Speicher mit jeweils 16 Zeichen
- automatische CTSS-Tonerkennung
- Tastensperrfunktion
- optional schnurloses Mikrofon

Allgemeines

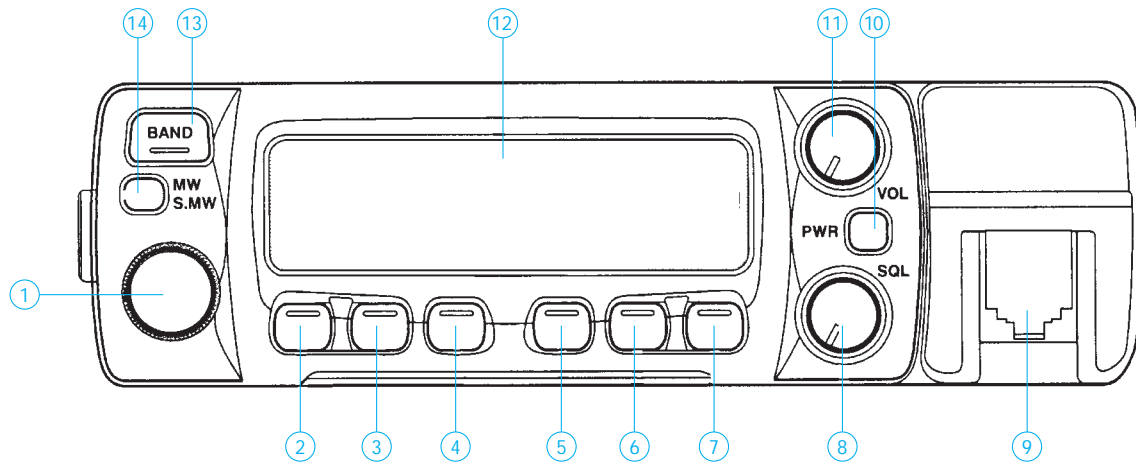
Dualband Mobiltransceiver für 2 m und 70 cm

Hersteller:	Icom Inc., Japan
Markteinführung:	4/97
Preis:	1045 DM (unverb. Preisempf., inkl. Separationskabel)
Frequenzbereiche:	144 ... 146 MHz 430 ... 440 MHz
Sendearten:	FM (F2A, F3E)
Antennenimpedanz:	50 Ω
Betriebsspannung:	13,8 V ± 15 %
Temperaturbereich:	-10 °C ... 60 °C
Maße (B x H x T):	140 x 40 x 184,5 mm ³
Masse:	1,17 kg

Zubehör, optional

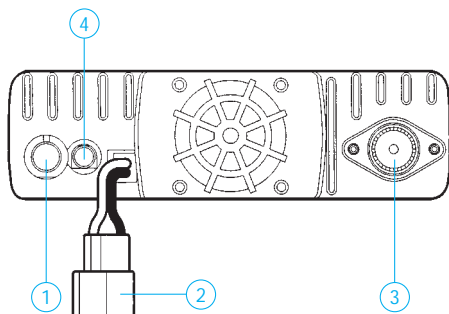
- Lautsprecher (SP-7)
- Lautsprecher (SP-10)
- Lautsprecher (SP-12)
- Verbindungskabel Gerät -
Bedienteil 3,5 m (OPC-600)
- Verbindungskabel Gerät -
Bedienteil 7 m (OPC-601)
- Mikrofonverlängerungskabel 5 m
(OPC-440)
- Mikrofonverlängerungskabel 2,5 m
(OPC-647)
- Stromversorgungskabel 7 m
(OPC-347)
- Lautsprecherverlängerungskabel 5 m
(OPC-441)
- Bedienteilhalterung (MB-58)
- Bedienteilhalterung (MB-65)
- drahtloses Mikrofon (HM-90)
- Infrarot-Empfänger für HM-90 (EX-1759)
- Infrarot-Zusatzeempfänger (EX-1513)
- Mikrofonhalterung für HM-90 (BC-96)
- Zigarettenanzünderkabel (CP-13/L)
- Stromversorgungskabel für BC-96
(OPC-288/L)
- Mobilhalterung (MB-17A)
- Stromversorgungskabel (IC-PS30)
- Cloning-Software (CS-207) und
Verbindungskabel (OPC-646)

Frontseite



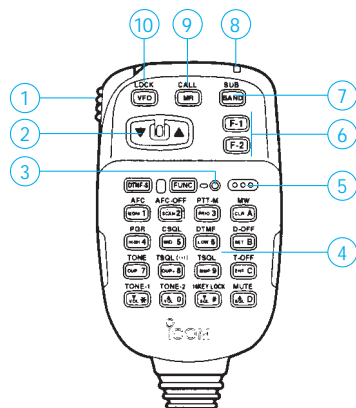
- | | |
|--|--|
| 1 - Abstimm-drehknopf | 8 - Rauschsperrsteller (Empfindlichkeit) |
| 2 - Umschalt-taste VFO/1-MHz-Schritte; Suchlaufstart | 9 - Mikrofonanschluss |
| 3 - Speicher/Vorzugskanal-Aufruftaste | 10 - Ein/Aus-Taste |
| 4 - Auswahl-taste Tonfunktionen | 11 - Lautstärke-steller |
| 5 - Taste für Sendeleistungsumschaltung/Frequenzablage | 12 - Display |
| 6 - Rauschsperr-taste/DTMF-Dekoder | 13 - Bandwahl-taste |
| 7 - Set/Sperr-Funktion-taste | 14 - Taste Speicher-Abrufmodus |

Rückseite



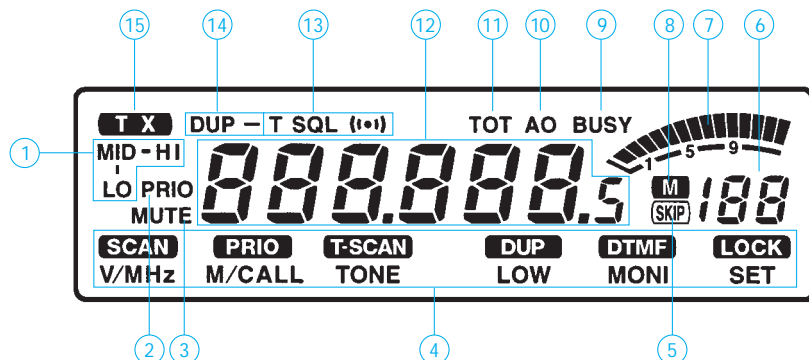
- 1 - Datenbuchse (TNC)
- 2 - Betriebsspannungsanschluss
- 3 - Antennenbuchse
- 4 - Buchse für externen Lautsprecher

Mikrofon



- 1 - PTT-Taste
- 2 - Up/Down-Tasten (Frequenzwechsel, Speicherkanalwahl, Suchlauf)
- 3 - Statusanzeige des Tastenfeldes
- 4 - Tastenfeld zur Transceiversteuerung
- 5 - Mikrofonöffnung
- 6 - frei belegbare Funktionstasten
- 7 - Bandwahl-taste
- 8 - Kontrollanzeige (rot - bei jeder Tastenbetätigung; grün - „One touch“-PTT-Funktion)
- 9 - Speichermodus/Rufkanalwahl
- 10 - VFO-Modus/Sperrfunktion

Display



- 1 - Ausgangsleistungsstufe
- 2 - Kanal-Überwachungsfunktion
- 3 - Stummschaltung aktiv
- 4 - Tastenfunktionen
- 5 - Skip-Kanal aktiv
- 6 - Speicherkanal
- 7 - S-Meter/Leistungsanzeige
- 8 - Speichermodus aktiv
- 9 - Empfangsanzeige/geöffnete Rauschsperr
- 10 - Abschaltautomatik aktiv
- 11 - Sendezeitbegrenzung aktiv
- 12 - Frequenz
- 13 - Tonfunktionen
- 14 - Duplex
- 15 - Senden