

Empfänger

Prinzip:	Dreifachsuperhet			
Zwischenfrequenzen:	1. ZF: 266,7 MHz (340...1300 MHz) 429,1 MHz (0,5...339,9999 MHz)			
	2. ZF: 10,7 MHz			
	3. ZF: 455,0 kHz			
Empfindlichkeit: (FM und WFM gemessen für 12 dB SINAD; AM, SSB und CW für 10 dB S/N)				
Frequenzbereich	FM	WFM	AM	SSB, CW
0,5...4,9999 MHz	0,5 µV	-	1,6 µV	0,4 µV
5,0...74,9999 MHz	0,32 µV	-	1,0 µV	0,25 µV
75,0...199,9999 MHz	0,32 µV	1,0 µV	1,0 µV	0,25 µV
200,0...299,9999 MHz	0,4 µV	1,3 µV	1,3 µV	0,32 µV
300,0...699,9999 MHz	0,32 µV	1,0 µV	1,0 µV	0,63 µV
700,0...799,9999 MHz	0,79 µV	2,0 µV	2,0 µV	0,25 µV
800,0...899,9999 MHz	0,5 µV	1,6 µV	1,6 µV	0,4 µV
900,0...1300,0000 MHz	0,5 µV	-	1,6 µV	0,4 µV
Selektivität:				
	AM, FM	> 15 kHz / -6 dB		
	USB, LSB, CW	> 4 kHz / -6 dB		
	WFM	> 150 kHz / -6 dB		
Nebenempfangsdämpfung	k. A.			
Spiegelfrequenzdämpfung	k. A.			
Antennenbuchse	BNC (50 Ω)			
NF-Ausgangsleistung	> 120 mW an 8 Ω bei k = 10 %			

Besonderheiten

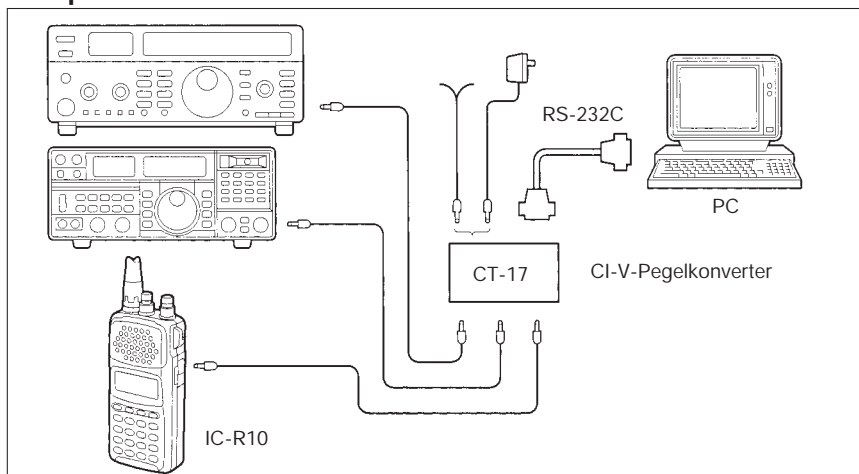
- Frequenzbereich 0,5...1300 MHz
- Demodulation aller gängigen Sendertypen
- Abstimmraster 0,1/0,5/1/5/6,25/8/9/10/12,5/15/20/25/30/50/100 kHz
- Abstimmraster vom Nutzer programmierbar 0,1...999,99 kHz bei 0,1 kHz Schrittweite
- alphanumerisches Punktmatrix-Display mit zwei Zeilen zu je 12 Zeichen zur Frequenzanzeige, für Speichernamen usw.
- 1000 Speicherplätze
- komfortable Scanfunktionen
- vom PC aus steuerbar
- Cloning-Möglichkeit
- Echtzeit-Spektrum-Scope mit einstellbarem Anzeigebereich
- AFC
- Störaustaster
- 20-dB-Abschwächer
- VSC (sprachgesteuerter Suchlauf)
- Rauschsperr
- Indikator für Batteriekapazität
- APO (Auto-Power-Off-Funktion)
- Sleep-Timer

Zubehör, optional

- Cloning-Software CS-R10
- PC-Verbindungskabel OPC-478
- Tragetasche LC-140
- CI-V-Pegelkonverter CT-17
- Ohrhörer SP-13
- Kopfhörer HP-4
- Zigarettenanzünderkabel mit Filter CP-12L
- Kabel zur ext. Stromversorgung OPC-254L
- Datenübertragungskabel OPC-474



Beispiel für den Anschluß an einen PC

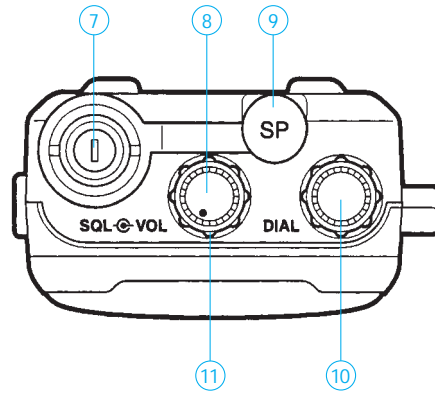
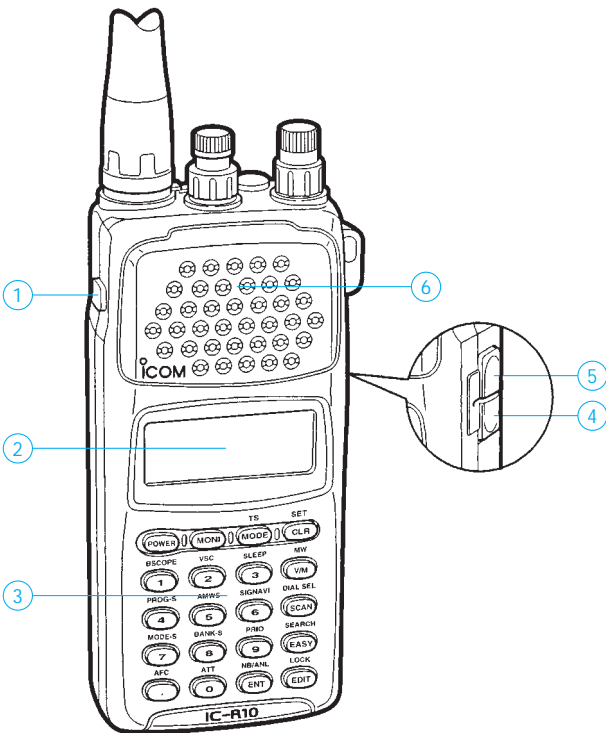


Allgemeines

Allmode-Breitbandempfänger (Scanner)	
Hersteller:	ICOM Inc., Japan
Markteinführung:	12/1996
Verkaufspreis:	729 DM (unverb. Preisempf.)
Betriebsart:	FM, WFM, AM, USB, LSB, CW
Stromversorgung:	4,8 ... 16 V (4 x AA) (Netzteil, Kfz-Bordnetz)
Stromaufnahme (typ. bei 13,5 V):	180 mA
NF-Nennleistung	110 mA
Standby	38 mA
Sparschaltung	
Maße (B x H x T):	58,5 x 130 x 31,3 mm ³
Masse:	310 g

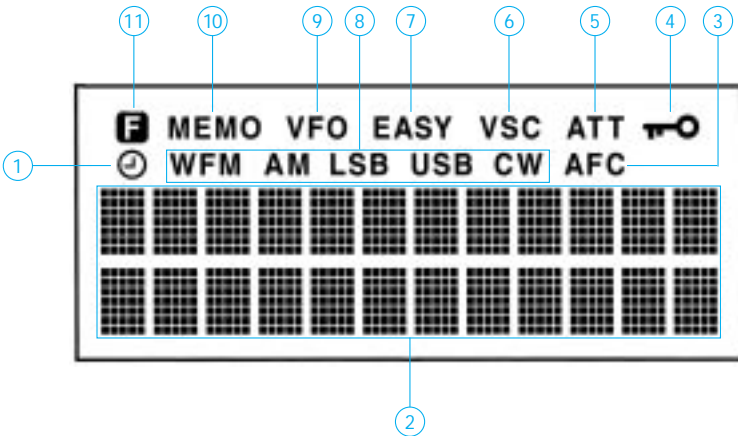
Lieferung mit Steckerladegerät (BC-110D), Antenne (FA-B01RE, Gürtelclip, Trageschleufe, 4 NiCd-Akkus)

Front- und Oberseite



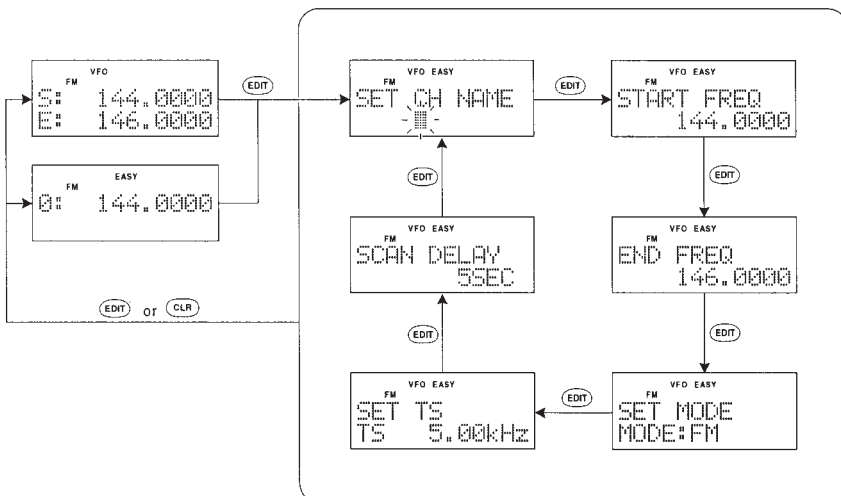
- 1 - Funktionsumschalter
- 2 - Display
- 3 - Tastatur
- 4 - Buchse für externe Stromversorgung
- 5 - Buchse für Verbindungskabel
- 6 - Lautsprecher
- 7 - Antennenbuchse
- 8 - Lautstärkeregler
- 9 - Buchse für externen Kopfhörer
- 10 - Frequenzabstimmknopf
- 11 - Rauschsperr

Display

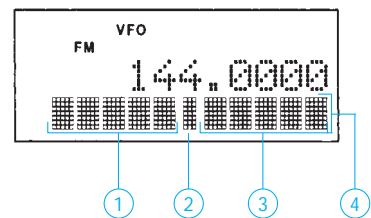


- 1 - Anzeige für Sleep timer
- 2 - Punktmatrix-Display
- 3 - Statusanzeige AFC
- 4 - Statusanzeige Verriegelung
- 5 - Statusanzeige Abschwächer
- 6 - Statusanzeige Suchlauf (VSC)
- 7 - Anzeige für automatischen Abstimmschritt-Modus (Easy-Mode)
- 8 - Betriebsartenanzeige
- 9 - Statusanzeige VFO-Modus
- 10 - Statusanzeige Speicher
- 11 - Statusanzeige Funktionsumschaltung

Beispiel für die Programmierung eines Scanvorgangs



Display bei Scope-Funktion



- 1 - niedrigere Frequenzen (Kanäle)
- 2 - angezeigte Frequenz
- 3 - höhere Frequenzen (Kanäle)
- 4 - Signalstärke