



### Empfänger

Prinzip	Doppelsuperhet		
Frequenzbereich	50 kHz ... 30 MHz		
Zwischenfrequenzen	1. ZF 47,21 MHz 2. ZF 455 kHz		
<b>Empfindlichkeit</b>	<b>SSB/CW/RTTY</b>	<b>AM</b>	<b>FM</b>
0,1 ... 0,25 MHz	< 4 µV	< 10 µV	-
0,25 ... 0,5 MHz	< 1 µV	< 10 µV	-
0,5 ... 1,8 MHz	< 2 µV	< 4 µV	-
1,8 ... 30 MHz	< 0,25 µV	< 1 µV	< 0,5 µV
<b>Squelchempfindlichkeit</b>	<b>CW/SSB/AM</b>	<b>FM</b>	
1,8 ... 30 MHz	2 µV	0,32 µV (28 ... 30 MHz)	
<b>ZF-Bandbreite</b>	<b>Bandbreite</b>	<b>- 6 dB</b>	<b>- 60 dB</b>
CW schmal (mit YF110CN)	250 Hz	≥ 0,24 kHz	≤ 0,7 kHz
CW schmal (mit YF110C)	500 Hz	≥ 0,5 kHz	≤ 1,1 kHz
CW/SSB	2,4 kHz	≥ 2,4 kHz	≤ 4,5 kHz
AM schmal	4 kHz	≥ 4,0 kHz	≤ 15 kHz (-50 dB)
AM	6 kHz	≥ 6,0 kHz	≤ 18 kHz (-50 dB)
FM (mit Zubehör)	15 kHz	≥ 15 kHz	≤ 30 kHz
<b>Oszillator</b>			
Prinzip	PLL-Konzept		
Abstimmungsschrittweite (Werkseinstellungen)	10/100 Hz (CW/SSB) 100 Hz/1kHz (AM/FM)		
<b>sonstiges</b>			
Antenneneingänge	50 Ω und 450 Ω		
Eingangsdämpfungsglied	6 / 12 / 18 (6 + 12) dB, zuschaltbar		
Spiegelfrequenzdämpfung	> 60 dB		
ZF-Durchschlagsdämpfung	> 70 dB		
<b>NF-Ausgänge</b>			
NF-Leistung	≥ 1,5 W an 4 Ω bei k = 10%		
NF-Spannung am Recorderausgang	100 mV an 1 kΩ (unabhängig vom Lautstärksteller)		
<b>CAT-Interface</b>			
Baudrate	4800 Baud		
Protokoll	18N2		

### Besonderheiten

- 52 Speicherplätze
- Uhr eingebaut
- Displayhelligkeit einstellbar
- mehrere Suchlaufaktionen
- CAT-steuerbar
- Noiseblanker
- Quittungston für Tasten
- MUTE-Eingang zur Verwendung des FRG-100 in Verbindung mit einem Sender
- Buchse zum Anschluß eines Recorders
- Rauschsperr
- diverses Zubehör lieferbar

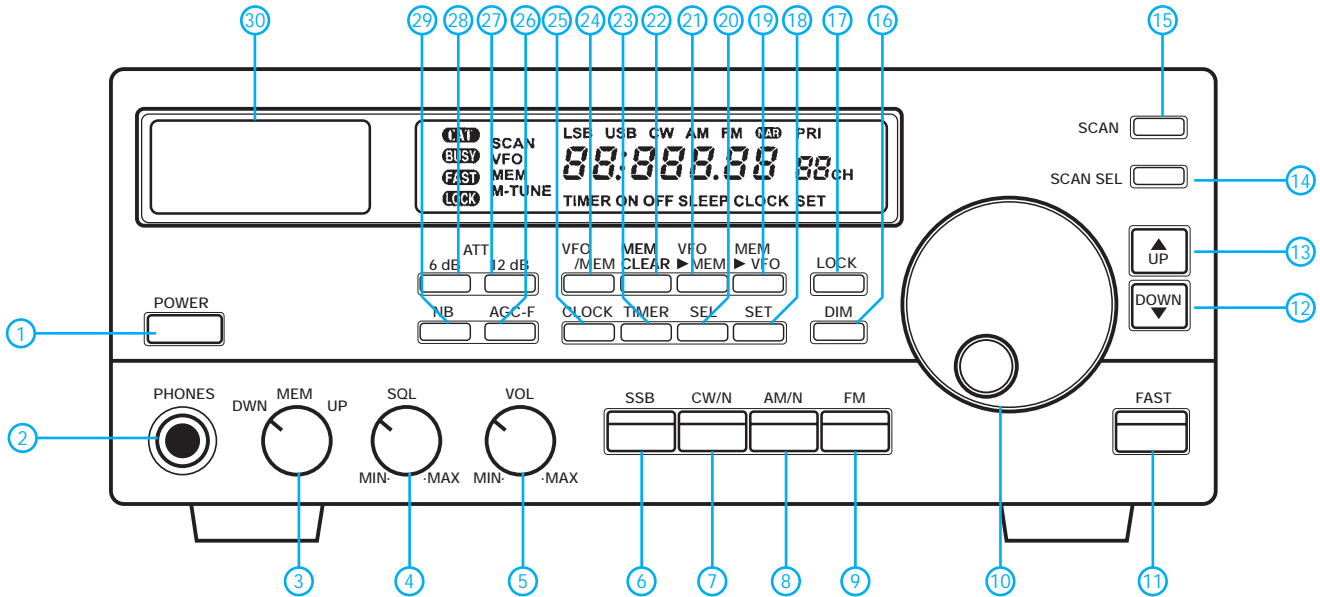
### Allgemeines

Allwellenempfänger für den Frequenzbereich 0,05 bis 30 MHz mit Möglichkeit zur CAT-Steuerung	
Hersteller:	Yaesu Musen Co. Ltd. Japan
Markteinführung:	1993
Preis:	um 1300 DM (Straßenpreis, 11/98)
Frequenzbereich:	50 kHz ... 30 MHz
Betriebsarten:	USL, LSB, CW, AM, FM (optionales Zubehör erforderlich)
Antennenimpedanz:	50 Ω, unsymmetrisch 450 Ω, symmetrisch
Betriebsspannung:	13,8 V (11 ... 14 V) Gleichspannung, Minus an Masse
Temperaturbereich:	-20 °C ... 60 °C
Frequenzstabilität:	±10 ppm (-10 °C ... 50 °C) mit Zubehör TCXO-4: ± 2 ppm (-10 °C ... 50 °C)
Maße (B x H x T):	238 x 93 x 243 mm <sup>3</sup>
Masse:	ca. 3 kg
Lieferumfang:	Gleichstromkabel, 2 Klinkenstecker (Recorder- und Lautsprecheranschluß sowie für die Remote-Buchse) 1 Cinchstecker (MUTE-Buchse) 2 Ersatzsicherungen, Handbuch (deutsch)

### Zubehör, optional

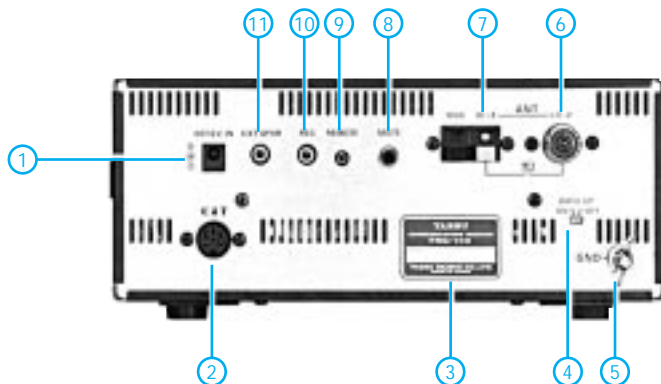
- TCXO-4, hochstabiler Quarzoszillator
- FM Unit-100, FM-Teil/Demodulator
- YF-110C, 500-Hz-CW-Filter für 455 kHz
- YF-110CN, 250-Hz-CW-Filter für 455 kHz
- PA-100, Netzteil

## Frontseite



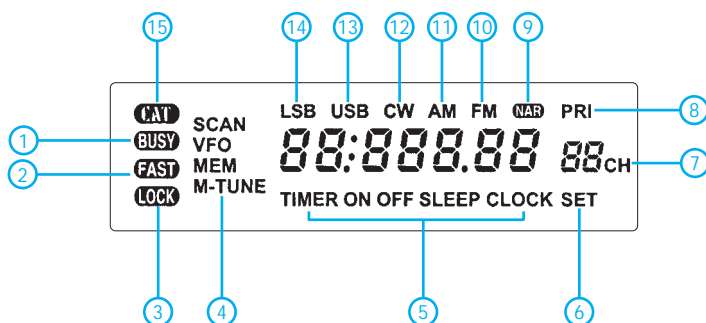
- |   |   |
|---|---|
| <ul style="list-style-type: none"> <li>1 - Ein/Aus-Taste</li> <li>2 - Kopfhörerbuchse (6,3 mm)</li> <li>3 - Knopf zur Auswahl der Speicherplätze</li> <li>4 - Squelchsteller</li> <li>5 - Lautstärkesteller</li> <li>6 - SSB (USB/LSB)</li> <li>7 - CW/CW-schmal (CW-N option. CW-Filter erforderlich)</li> <li>8 - AM/AM-schmal (AM/AM-N)</li> <li>9 - FM (optionale UNIT-100 erforderlich)</li> <li>10 - Abstimmknopf</li> <li>11 - FAST-Taste zur Abstimmung in größeren Schritten</li> <li>12 - DOWN-Taste (Frequenzänderung in 100-kHz-Schritten)</li> <li>13 - UP-Taste (Frequenzänderung in 100-kHz-Schritten)</li> <li>14 - Taste zur Auswahl der verschiedenen Scanmodi</li> <li>15 - Taste zum Starten und Beenden des Suchlaufs</li> </ul> | <ul style="list-style-type: none"> <li>16 - DIM-Taste zur Veränderung der Displayhelligkeit</li> <li>17 - Verriegelung des Abstimmknopfes</li> <li>18 - SET-Taste für Timer- und Uhrenfunktion</li> <li>19 - Übernahme der Speicherdaten in den VFO</li> <li>20 - SEL-Taste für Timer- und Uhrenfunktion</li> <li>21 - Übernahme der VFO-Daten in den Speicher</li> <li>22 - Löschen der letzten Speicherprogrammierung</li> <li>23 - Auswahl/Programmierung des Timers</li> <li>24 - Umschaltung VFO/Speicherbetrieb</li> <li>25 - Aufruf der beiden Uhren</li> <li>26 - Umschalttaste für AGC-Zeitkonstante</li> <li>27 - 12-dB-Eingangsabschwächer</li> <li>28 - 6-dB-Eingangsabschwächer</li> <li>29 - Noiseblanker</li> <li>30 - S-Meter (Zeigerinstrument)</li> </ul> |
|---|---|

## Rückseite



- 1 - Betriebsspannungsbuchse (12 V bis 13,8 V Gleichspannung, mindestens 2 A)
- 2 - DIN-Buchse (6polig) zur CAT-Steuerung des FRG-100 über ein FIF-Interface
- 3 - Typenschild
- 4 - Schalter zum Einschalten der eingebauten Lithium-Batterie für die Erhaltung der Speicherdaten
- 5 - Erdungsanschluß
- 6 - Antennenanschluß, 50 Ω, PL-Buchse
- 7 - Antennenanschluß, hochohmig (450 Ω), symmetrisch, Kastenklammer
- 8 - MUTE-Buchse zur Stummschaltung des Empfängers (Sperrung des NF-Ausgangs und Dämpfung des HF-Eingangs)
- 9 - REMOTE-Buchse (squelchgesteuert) zum Einschalten eines angeschlossenen Recorders
- 10 - NF-Ausgang zum Anschluß eines Recorders
- 11 - Buchse für externen Lautsprecher

## Display



- 1 - Squelch offen
- 2 - Schnellabstimmung aktiviert
- 3 - Abstimmknopf verriegelt
- 4 - Abstimmart
- 5 - Timeraktivierung
- 6 - SET-Taste gedrückt
- 7 - Nummer des Speicherkanals
- 8 - Überwachung des Vorzugskanals
- 9 - Schmalbandfilter eingeschaltet
- 10 - FM
- 11 - AM
- 12 - CW
- 13 - USB
- 14 - LSB
- 15 - CAT aktiviert