

Empfänger

Prinzip	Doppelsuperhet
Frequenzbereiche	50 MHz ... 52 MHz 118 MHz ... 173,995 MHz * 400 MHz ... 469,995 MHz * 1240 MHz ... 1300 MHz
Betriebsarten	NFM WFM AM
Zwischenfrequenzen	1. ZF 69,45 MHz (FM, AM); 13,35 MHz (WFM) 2. ZF 450 kHz

(* gewährleistet nur von 144 bis 146 MHz bzw. 430 bis 440 MHz)

Empfindlichkeit	FM*	WFM**	AM
50 ... 52 MHz	< 0,18 µV	-	k. A.
88 ... 107,995 MHz	-	< 1,99 µV	-
108 ... 135,995 MHz	-	-	k. A.
136 ... 143,995 MHz	k. A.	-	-
144 ... 145,995 MHz	< 0,18 µV	-	-
146 ... 173,995 MHz	k.A.	-	-
400 ... 429,995 MHz	k. A.	-	-
430 ... 439,995 MHz	< 0,18 µV	-	-
440 ... 469,995 MHz	k. A.	-	-
1240 ... 1300 MHz	< 0,25 µV	-	-

*) FM gemessen bei 12 dB SINAD; 1 kHz Hub

**) WFM gemessen bei 91,5 MHz und 12 dB SINAD; 52,5 kHz Hub
(k.A. seitens des Herstellers keine Angabe)

Squelchempfindlichkeit	FM	WFM
	0,18 µV (23 cm: 0,25 µV)	5,6 µV

Stör- und Spiegelfrequenzunterdrückung

6 m	> 60 dB
2 m	> 60 dB
70 cm	> 50 dB
23 cm	> 38 dB

(>50 dB bei der halben 1. ZF; außer 2. ZF und WFM)

Sonstiges

NF-Ausgangsleistung	250 mW bei 10% Klirrfaktor an 8 Ω
externe Ohrhörerbuchse	Ø 3,5 mm, dreipolig

Sender

Frequenzbereiche	VHF	50 MHz ... 52 MHz *)
	VHF	144 MHz ... 145,995 MHz
	UHF	430 MHz ... 439,995 MHz
	SHF	1240 MHz ... 1300 MHz

Betriebsarten

NFM	alle Bänder
NFM-schmal	für 12,5-kHz-Kanalraster (nur 144 bis 145,995 MHz)

Sendeleistung	VHF/ UHF	SHF
	hoch	5 W
niedrig	1 W	0,1 W
Modulationsverfahren	variable Reaktanz	
maximaler Frequenzhub	±5 kHz	
Hubreduzierung (12,5-kHz-Raster)	einstellbar im 2-m-Band	
Nebenwellen	≤ 50 dB (23 cm ≤ 40 dB)	
externe Mikrophonbuchse:	Ø 2,5 mm, dreipolig, 2 kΩ	

*) gesetzliche Regelungen beachten

Besonderheiten

- 124 Speicherplätze (100 frei programmierbar, 10 Eckfrequenzpaare für den Suchlauf, 4 Anrufrfrequenzen)
- Abstimmschrittweite: 5*/10/12,5/15*/20/25/ 30/50/100 kHz
*) nicht im 23-cm-Band
- Cloning-Möglichkeit mit optionalem Kabel
- PC-programmierbar mit optionaler Software CS-T81 und optionalem PC-Kabel
- Balkenanzeige für Signalstärke (S-Meter) bzw. Sendeleistung
- digitale Betriebsspannungsanzeige
- Quittungston für Tasten
- Frequenzbereich- und Speichersuchlauf
- einstellbare Suchlauf-Haltedauer
- Tonfrequenzsuchlauf für CTCSS
- Rauschsperrung automatisch oder S-Meter-abhängig
- Hintergrundbeleuchtung für Display
- CTCSS- sowie DTMF-Geber/-Auswerter eingebaut
- Navigationstaste für Multifunktionssteuerung
- wassergeschütztes Gehäuse
- Benutzerführung über Display
- Laden beim Funkbetrieb möglich
- zweistufige Energiesparfunktion
- RIT/VXO-Funktion für 23 cm
- 1k2-Packet-Radio möglich



Allgemeines

Vierbandhandy für 6 m, 2 m, 70 cm, 23 cm

Hersteller: ICOM Inc., Japan

Markteinführung: 2/99

Preis: 959 DM (unverb. PE)

Antennenimpedanz: 50 Ω

Betriebsspannung: Batterieergehäuse (3 x AA) oder NiMH-Akku (4,8 ... 9,6 V) oder ext. Gleichspannung (4,5 ... 16 V), Minus an Masse

Temperaturbereich: -10 °C ... 60 °C

Frequenzstabilität: ±3 ppm (-10°C ... 60 °C)

Maße (B x H x T): 58 x 106 x 28,5 mm³

Masse: 280 g (mit BP-199)

Stromaufnahme (bei 13,5 V):

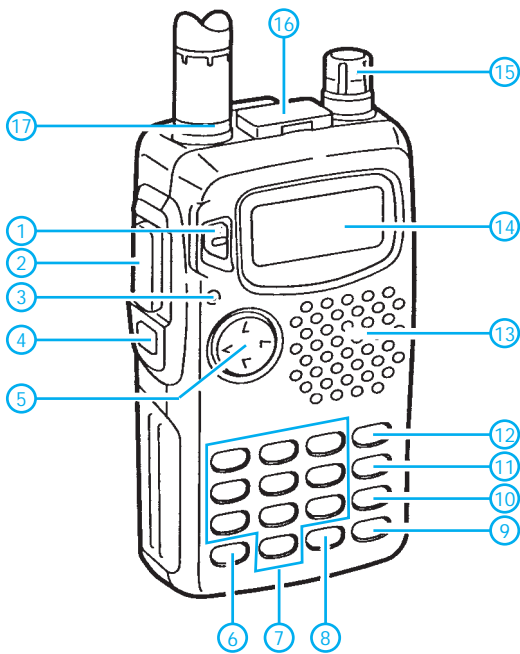
RX Sparfunktion 40 mA

RX Standby 80 mA (23 cm: 90 mA)

RX 250 mW NF 220 mA

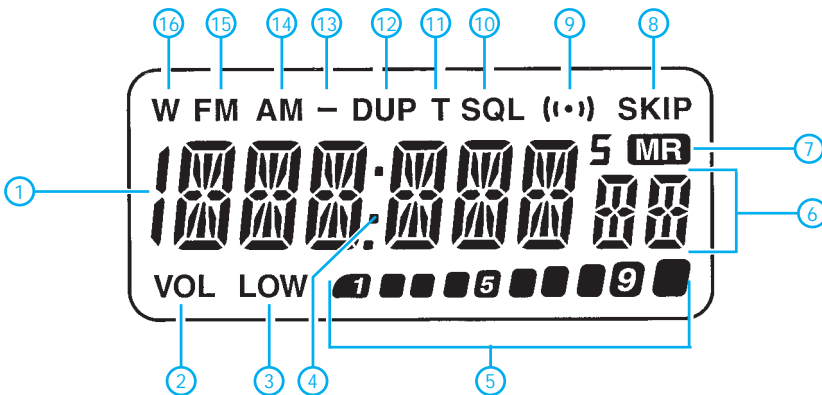
TX (hoch) 1,4 A (23 cm: 0,8 A)

Bedienelemente und Anschlüsse



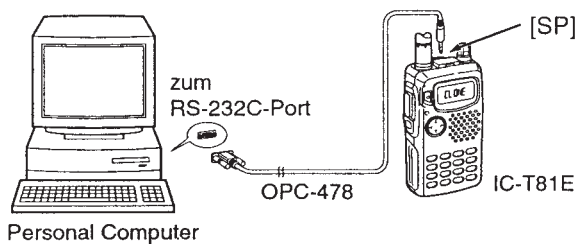
- 1 - Ein/Aus-Taste
- 2 - PTT-Taste
- 3 - Sende-/Rauschsperrn-LED
- 4 - Rauschsperrn-Taste
- 5 - Multifunktions-Taste
- 6 - MHz-Taste
- 7 - numerische Tasten
- 8 - RIT-Taste
- 9 - Taste zur Einstellung der Ausgangsleistung
- 10 - Anrufkanaltaste
- 11 - Taste für den Speichermodus
- 12 - VFO-/Löschtaste
- 13 - Öffnungen für Lautsprecher und Mikrofon
- 14 - Multifunktionsdisplay
- 15 - Abstimmknopf
- 16 - Buchsen für externen Lautsprecher und Mikrofon
- 17 - Antennenbuchse

Display

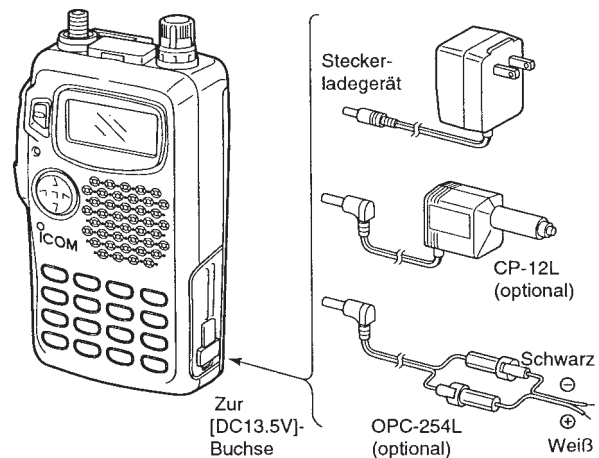


- 1 - Frequenzanzeige
- 2 - Indikator für Lautstärkeanzeige
- 3 - Anzeige für niedrige Ausgangsleistung
- 4 - RIT/VXO-Anzeige
- 5 - S-Meter/HF-Anzeige
- 6 - Speicherkanalanzeige
- 7 - Anzeige für Speichermodus
- 8 - Übersprung-Anzeige
- 9 - Pagersymbol
- 10 - Anzeige für Tonsquelch-Funktion
- 11 - Symbol für CTCSS-Koder
- 12 - positive Ablage
- 13 - zusammen mit »DUP« negative Ablage
- 14 - Symbol für AM-Empfang
- 15 - Symbol für FM-Empfang
- 16 - Symbol für WFM-Empfang

Anschluß an den PC



Betrieb mit externer Stromversorgung



Programmiersoftware CS-T81

