



Sender

Frequenzbereiche

160-m-Band	1,8150 – 1,8900 MHz	15-m-Band	21,0000 – 21,4500 MHz
80-m-Band	3,5000 – 3,8000 MHz	12-m-Band	24,8900 – 24,9900 MHz
40-m-Band	7,0000 – 7,1000 MHz	10-m-Band	28,0000 – 29,7000 MHz
30-m-Band	10,1000 – 10,1500 MHz	6-m-Band	50,0000 – 52,0000 MHz
20-m-Band	14,0000 – 14,3500 MHz	2-m-Band	144,0000 – 146,0000 MHz
17-m-Band	18,0680 – 18,1680 MHz	70-cm-Band	420,0000 – 440,0000 MHz

Sendeleistung	CW, SSB, RTTY, FM	AM
einstellbar, 4 Stufen	0,5/1/2,5/5 W	max. 1,5 W

Sonstiges

Trägerunterdrückung	≥ 40 dB
Oberwellenunterdrückung	≥ 50 dB (≥ 60 dB bei 50/144/430 MHz)
Seitenbandunterdrückung	≥ 50 dB
NF-Übertragungsbereich	400...2600 Hz (SSB)
Mikrofonimpedanz	200...10 kΩ (600 Ω nominal)

Empfänger

Prinzip	Doppelsuperhet		
Zwischenfrequenzen	1. ZF: 68,33 MHz (WFM 10,7 MHz) 2. ZF: 455 kHz		
Empfindlichkeit¹⁾	CW, SSB @10 dB S/N	FM @12 dB SINAD	AM @10 dB S/N
0,1 ... 1,8 MHz	k.A.	k.A.	32 µV (0,5...1,8 MHz)
1,8 ... 30 MHz	0,25 µV	0,5 µV (28...30 MHz)	2 µV
50 ... 54 MHz	0,2 µV	0,32 µV	2 µV
144 ... 146 MHz	0,125 µV	0,2 µV	k.A.
420 ... 440 MHz	0,125 µV	0,2 µV	k.A.
Selektivität	Betriebsart	-6 dB-BW	-60 dB-BW
	SSB/CW	> 2,2 kHz	< 4,5 kHz
	AM	> 6,0 kHz	< 20 kHz
	FM	> 15 kHz	< 30 kHz
	FM-N	> 9 kHz	< 25 kHz

Clarifier (RIT)-Variation	± 9,999 kHz
ZF-Dämpfung	> 60 dB
Spiegelfrequenzdämpfung	> 70 dB (> 60 dB auf 2 m und 70 cm)
NF-Ausgangsleistung	> 1,0 W an 8 Ω (k=10 %)

k.A. - nicht spezifiziert ¹⁾ IPO und ATT ausgeschaltet

Besonderheiten

- 5 W HF auf allen Bändern
- WFM-Empfang im UKW-Rundfunkband
- FM-N für 12,5-kHz-Kanalrastrer mit reduziertem Hub und 9 kHz ZF-Bandbreite
- Dual-VFO
- Spektroskopie
- Multifunktionsdisplay mit wählbarer Farbe der Hintergrundbeleuchtung
- Voltmeter
- IPO-Funktion auf den KW-Bändern
- ein Filter für SSB oder CW nachrüstbar
- VOX
- eingebauter elektronischer Keyer
- ARS-Funktion für Repeater-Ablage
- CTCSS und DCS
- ARTS-Funktion
- CAT-Feature
- Cloning-Funktion
- alphanumerische Benennung der Speicher
- zwei Antennenbuchsen

Allgemeines

KW/VHF/UHF-Allmode-QRP-Transceiver

Hersteller: Vertex Standard Co. Ltd., Japan

Markteinführung: 02/2001

Preis: 1999 DM (UPE 02/2001)

Frequenzbereiche:

RX*:
0,1... 30 MHz
50...54 MHz
87,5...108 MHz (WFM)
108...137 MHz
144...146 MHz
420...470 MHz

TX: KW-Amateurfunkbänder, 6-m-, 2-m- u. 70-cm-Band

Betriebsarten: LSB/USB, AM, CW, FM, AFSK, Packet Radio

Antennenanschluß: 50 Ω (BNC und PL)

Betriebsspannung: 8...16 V
Minus an Masse

Stromaufnahme: Senden ≤ 2 A
Empfang ≤ 0,45 A

Temperaturbereich: -10 °C ... 60 °C

Frequenzauflösung: 10 Hz (CW/SSB)
100 Hz (AM/FM)

Frequenzstabilität: ±1 ppm/h (nach 60 min.)

Speicher: 200 Speicher, 2 Speicher für Scan-Eckfrequenzen, 4 Home-Kanalspeicher

Maße (B x H x T): 135 x 38 x 165 mm³

Masse: 1,17 kg

Lieferumfang: Mikrofon MH-31A8J, Stromversorgungskabel, Batteriebehälter, 3teilige Antenne, Schultergurt, deutsches Handbuch

Zubehör, optional

FNB-72, NiCd-Akku (9,6 V/1000 mAh)

NC-72B/C/U, NiCd-Akku-Ladegerät

YF-122S, Collins-SSB-Filter

YF-122C, 500-Hz-Collins-CW-Filter

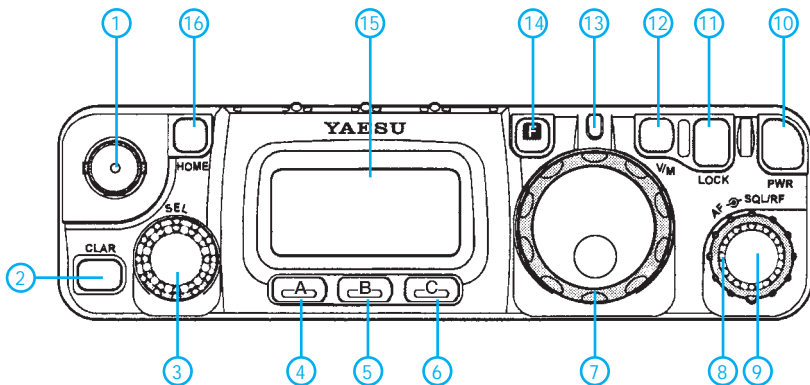
MH-36E8J, DTMF-Mikrofon

CT-62, CAT-Interface-Kabel

CT-39A, Packet-Radio-Kabel

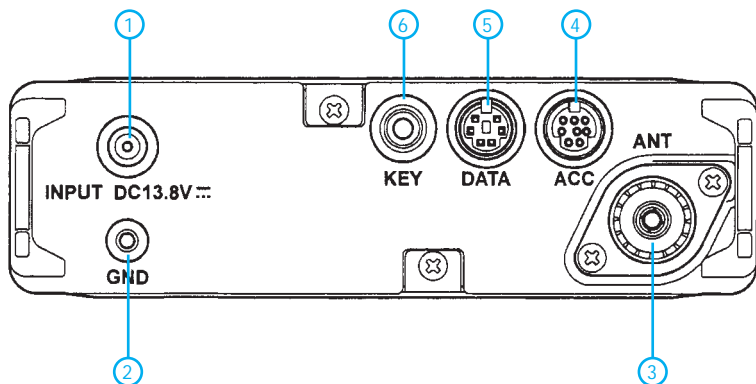
TCXO-9, TXCO für ±0,5 ppm

Frontseite



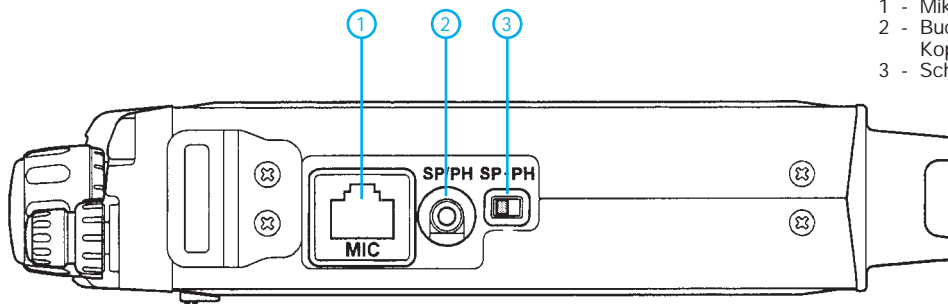
- 1 - BNC-Buchse
- 2 - Clarifier-Taste
- 3 - SEL-Knopf mit Drucktastrfunktion
- 4 - Softkey A
- 5 - Softkey B
- 6 - Softkey C
- 7 - Hauptabstimmknopf mit Shuttle-Jog
- 8 - Steller für Suelch und HF-Verstärkung
- 9 - Lautstärkesteller
- 10 - Ein/Aus-Taste
- 11 - Tastaturverriegelung
- 12 - V/M-Taste (VFO/Memory)
- 13 - LED
- 14 - F-Taste
- 15 - Display
- 16 - Taste für Home-Kanal

Rückseite



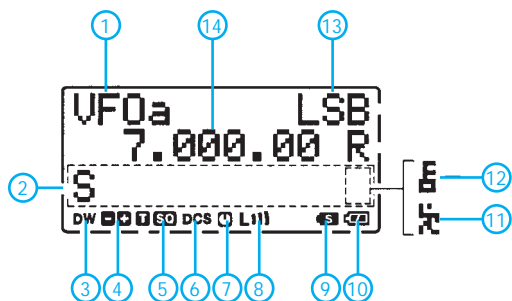
- 1 - Buchse für externe Betriebsspannung
- 2 - Erdungsanschluß
- 3 - PL-Buchse
- 4 - ACC-Buchse
- 5 - Data-Buchse
- 6 - Buchse für Taste und Paddle

rechte Seitenansicht



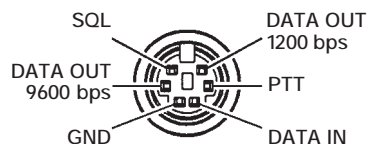
- 1 - Mikrophonbuchse
- 2 - Buchse für externen Lautsprecher und Kopfhörer
- 3 - Schalter Lautsprecher/Kopfhörer

Display

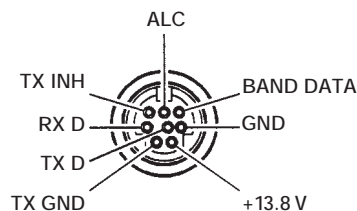


- 1 - Anzeige VFO/Speicherkanal
- 2 - Bargraphanzeige, S-Meter, SWR, ALC, FM-Hub und Sendeleistung
- 3 - Icon für Dual Watch
- 4 - Tuning-Skala
- 5 - Richtung der Repeater-Ablage
- 6 - CTCSS (Koder und Dekoder)
- 7 - APO
- 8 - Sendeleistungsstufe
- 9 - Splittbetrieb
- 10 - Batteriezustand
- 11 - Schnellabstimmung
- 12 - Verriegelung
- 13 - Betriebsart
- 14 - Frequenzanzeige

Data-Buchse



ALC-Buchse



Quelle: Bedienungsanleitung FT-817
Yaesu Germany GmbH, 2001