



Sender

Sendeleistung	VHF	UHF
HIGH	50 W	35 W
MID1	20 W	20 W
MID2	10 W	10 W
LOW	5 W	5 W
Modulationsverfahren	variable Reaktanz	
FM-Hub	± 5 kHz	
Modulationsverzerrungen	≤ 3%	
Nebenwellen	≤ 60 dB	
Mikrofonimpedanz	2 kΩ	
Impedanz am Data-Eingang	10 kΩ	

Empfänger

	VHF	UHF
Prinzip	Doppelsuperhet	
Zwischenfrequenzen		
1. ZF:	21,7 MHz	45,05 MHz
2. ZF:	450 kHz	455 kHz
Empfindlichkeit (12 dB SINAD)	≤ 0,16 μV	≤ 0,16 μV
Ansprechschwelle der Rauschsperrung	≤ 0,1 μV	≤ 0,1 μV
Selektivität -6/60 dB	> 12 kHz/24 kHz	> 12 kHz/24 kHz
Spiegelfrequenzunterdrückung	≥ 70 dB	≥ 70 dB
NF-Leistung (@ K=5 %, 8 Ω):	2 W	
Impedanz externer Lautsprecher	4-16 Ω	

Besonderheiten

- neues Schaltungsdesign der Endstufe
- erweiterter Frequenzbereich. Je nach Version nicht durchgehend, Empfindlichkeit außerhalb der Amateurfunkbänder nicht garantiert
- Bedienteil abgesetzt montierbar
- Abstimmschrittweite 5/10/12,5/15/20/25/30/50/100 kHz
- vierstufige Wahl der Sendeleistung
- großes LC-Display, Hintergrundbeleuchtung in sieben Stufen wählbar
- ARTS-Funktion
- Smart-Search-Funktion
- Doppelpfang (V/V, U/U, V/U) mit getrennten Lautstärke- und Squelch-Einstellungen möglich
- CTCSS/DCS-Coder und -Decoder
- CW-ID-Funktion
- Verringerung des FM-Hubs für Betrieb im 12,5-kHz-Kanalraster möglich
- 262 Speicherkanäle
- alphanumerische Bezeichnung der Kanäle möglich
- diverse Suchlauffunktionen
- Packet-Radio mit 1k2 und 9k6 möglich
- Duplexer eingebaut
- Betriebsspannungsanzeige
- Mikrofon verfügt über vier individuell programmierbare Funktionstasten
- TOT- und APO-Funktion

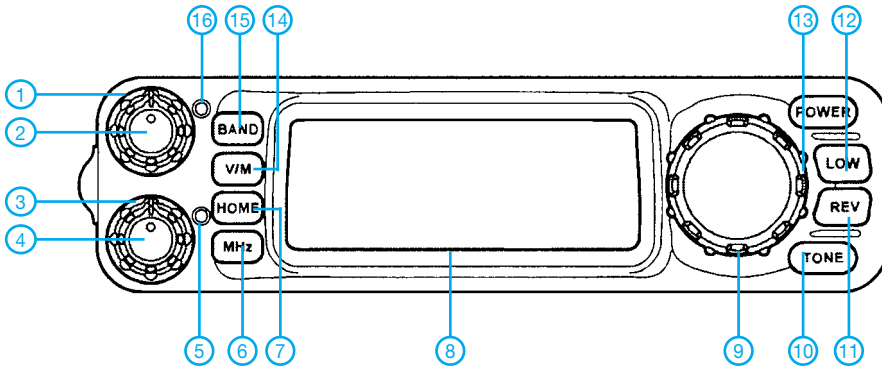
Allgemeines

Mobiltransceiver für 2 m und 70 cm	
Hersteller:	Vertex Standard Co. Japan
Markteinführung:	IV/2001
Preis:	495 € (Straßenpreis 01/02)
Frequenzbereiche:	144 ... 146 MHz 430 ... 440 MHz
Empfangsbereich:	108 ... 999,95 MHz AM-Empfang im Flugfunkbereich
Sendearten:	FM (F3E, F2D, F1D),
Antennenanschluss:	50 Ω (N-Buchse) Duplexer eingebaut
Betriebsspannung:	13,8 V ± 15 % Minus an Masse
Stromaufnahme:	
Senden	144 MHz ≤ 11,5 A 430 MHz ≤ 10 A
Empfang	≤ 0,5 A (Squelch zu)
Temperaturbereich:	-20 °C ... +60 °C
Frequenzstabilität:	± 5 ppm (-10 °C... +60 °C)
Maße (B x H x T):	140 mm x 38 mm x 166 mm
Masse:	1,0 kg
Lieferumfang:	Handmikrofon, Stromversorgungskabel, Ersatzsicherung 15 A, Mobilhalterung MMB-36, Ferritklammer, Handbuch (deutsch)

Zubehör, optional

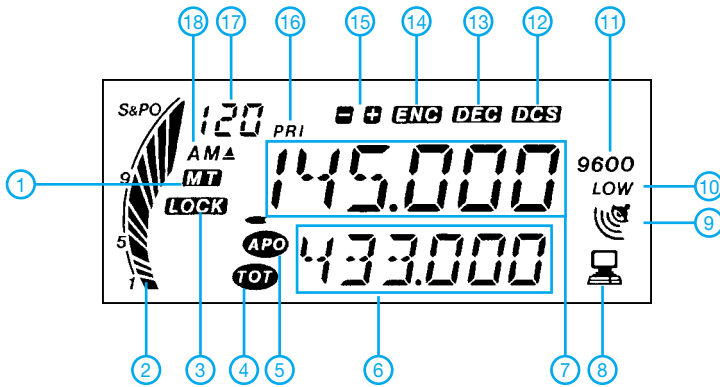
MH-48A6J	DTMF-Mikrofon
YSK-7100	Separationskit
SP-7	externer Lautsprecher
MLS-100	ext. Hochleistungs-lautsprecher
MEK-2	Mikrofon-Erweiterungssatz
MMB-60	Quick-Out-Mobilhalterung
MMB-62	Halterung für Bedienteil
FP-1030A	30-A-Netzteil
CT-39A	Packet-Radio-Kabel
AD-3	VHF/UHF-Duplexer für den Betrieb an zwei Antennen
ADMS-2	Programmierungskit mit Software

Frontseite



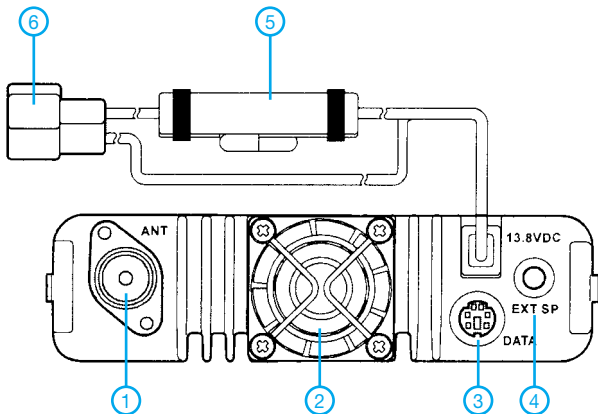
- 1 - Squelch-Steller Hauptband
- 2 - Lautstärke-Steller Hauptband
- 3 - Squelch-Steller Subband
- 4 - Lautstärke-Steller Subband
- 5 - Squelch-LED Subband
- 6 - MHz-Taste
- 7 - Home-Taste
- 8 - LC-Display
- 9 - Abstimmknopf
- 10 - CTCSS/DCS-Taste
- 11 - Revers-Taste
- 12 - Taste zur Wahl der Sendeleistung
- 13 - Ein/Aus-Taste
- 14 - Taste VFO/Speicherbetrieb
- 15 - Taste für Bandumschaltung
- 16 - Squelch-LED Hauptband

Frontseite



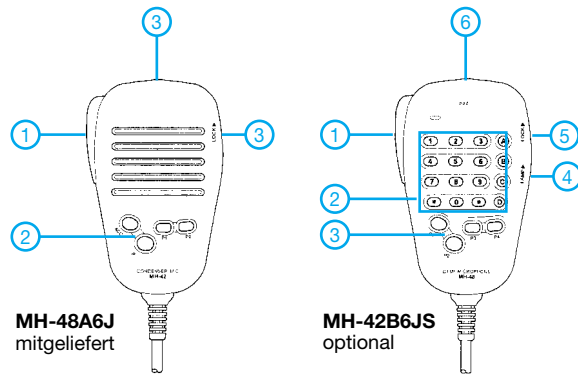
- 1 - Speicherabtimmung
- 2 - S-Meter/Anzeige Sendeleistung
- 3 - Tastatur und Abstimmknopf verriegelt
- 4 - TOT aktiviert
- 5 - APO aktiviert
- 6 - Frequenzanzeige Subband
- 7 - Frequenzanzeige Hauptband
- 8 - Packet-Radio-Betrieb
- 9 - Alarmfunktion aktiviert
- 10 - Sendeleistung Low
- 11 - Packet Radio-Betrieb mit 9k6
- 12 - DCS aktiviert
- 13 - CTCSS-Decoder aktiv
- 14 - CTCSS-Coder aktiv
- 15 - Repeaterablage (+/-)
- 16 - Prioritätskanal aktiv
- 17 - Speicherkanal-Nummer
- 18 - AM-Empfang

Rückseite



- 1 - Antennenanschluß (VHF und UHF), N-Buchse
- 2 - Lüfter
- 3 - Datenbuchse für TNC (1k2/9k6) und zur Programmierung ADMS-2
- 4 - zweipolige Klinkenbuchse zum Anschluß eines externen Lautsprechers
- 5 - Sicherungsbehälter
- 6 - Betriebsspannungsanschluß 13,8 V

Handmikrofone



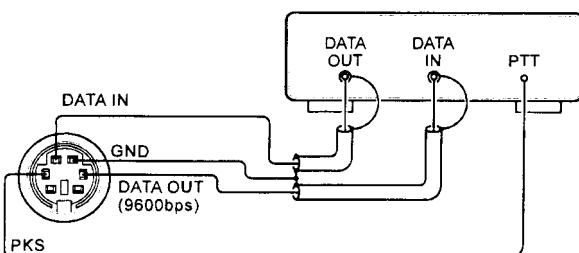
MH-48A6J
mitgeliefert

- 1 - PTT-Taste
- 2 - Funktionstasten
- 3 - Verriegelungstaste (außer PTT)
- 4 - Up/Down-Tasten

MH-42B6JS
optional

- 1 - PTT-Taste
- 2 - DTMF-Tastenfeld
- 3 - Funktionstasten
- 4 - Beleuchtung ein/aus
- 5 - Verriegelungstaste (außer PTT)
- 6 - Up/Down-Tasten

Zusammenschaltung mit TNC für 1k2



Zusammenschaltung mit TNC für 9k6

