

### Sender

	50 MHz	144 MHz	430 MHz
Sendeleistung FM (H/L3/L2/L1)	5/2,5/1/0,05 W	5/2,5/1/0,05 W	5/2,5/1/0,05 W
Sendeleistung AM	1,0 W	-	-
Stromaufnahme bei 5 W	1,6 A	1,7 A	1,9 A
Modulationsverfahren	variable Reaktanz		
FM-Hub	± 5 kHz		
Nebenwellen	≤ 60 dB (≤ 50 dB bei L1/L2)		
Impedanz ext. Mikrofon	2 kΩ		

### Empfänger

	NFM	AM	WFM
Prinzip	Doppelsuperhet	Doppelsuperhet	Dreifachsuperhet
1. ZF	47,25 MHz	47,25 MHz	45,8 MHz
2. ZF	450 kHz	450 kHz	10,7 MHz
3. ZF	-	-	1 MHz
Empfindlichkeit Haupt-RX (Sub-RX)			
0,5...30 MHz	-	3,0 µV	-
30...50 MHz	0,3 (0,18) µV	-	-
50...54 MHz	0,16 µV	K.A.	-
54...76 MHz	1,0 µV	-	-
76...108 MHz	-	-	1,0 µV
108...137 MHz	-	1,5 µV	-
137...140 MHz	0,2 µV	-	-
140...150 MHz	0,16 (0,18) µV	-	-
150...174 MHz	0,2 µV	-	-
174...225 MHz	0,3 µV	-	-
225...420 MHz	0,5 µV	-	-
420...440 MHz	0,18 (0,2) µV	-	-
470...540 MHz	-	-	0,35 µV
540...800 MHz	-	-	3,0 µV
800...999 MHz	1,0 µV	-	-
Selektivität (12/25 kHz)	-6/-60 dB	-6/-60 dB	-
Selektivität (200/300 kHz)	-	-	-6/-20 dB
NF-Leistung @ 7,4 V (K = 10 %)	> 0,2 W		
NF-Leistung @ 13,8 V (K = 10 %)	> 0,4 W		

(Empfindlichkeit für FM 12 dB SINAD bzw. für AM 10 dB S/N, Frequenzbereiche je nach Version unterschiedlich)

### Allgemeines

VHF/UHF-Dreiband-FM/AM-Handfunkgerät mit Zweitempfänger bzw. Breitbandempfänger

Hersteller: Vertex Standard Co., Japan

Markteinführung: 10/2002

Preis: bei Redaktionsschluß noch nicht bekannt

TX-Bereiche: 50,0 ... 52,0 MHz  
144,0 ... 146,0 MHz  
430,0 ... 440,0 MHz

RX-Bereich: 0,5...999 MHz

TX-Betriebsarten: NFM, AM (nur 50-MHz-Band)

RX-Betriebsarten: NFM, WFM, AM

Antennenanschluß: 50 Ω (SMA)

Betriebsspannung: 7,4 V Akkumulator oder 10...16 V externe Speisung, Minus an Masse

Stromaufnahme:  
Senden (5 W UHF) ≤ 1,9 A  
Empfang (Monoband) ≤ 200 mA  
(standby, saver 1:5) ≤ 34 mA  
Frequenzstabilität ±5 ppm (-10...50 °C)

Betriebstemperatur: -20...60 °C

Maße (B x H x T): 60 x 90 x 28,5 mm<sup>3</sup> (ohne Knopf und Antenne)

Masse: 260 g (mit FBN-80LI)

### Besonderheiten (Auswahl)

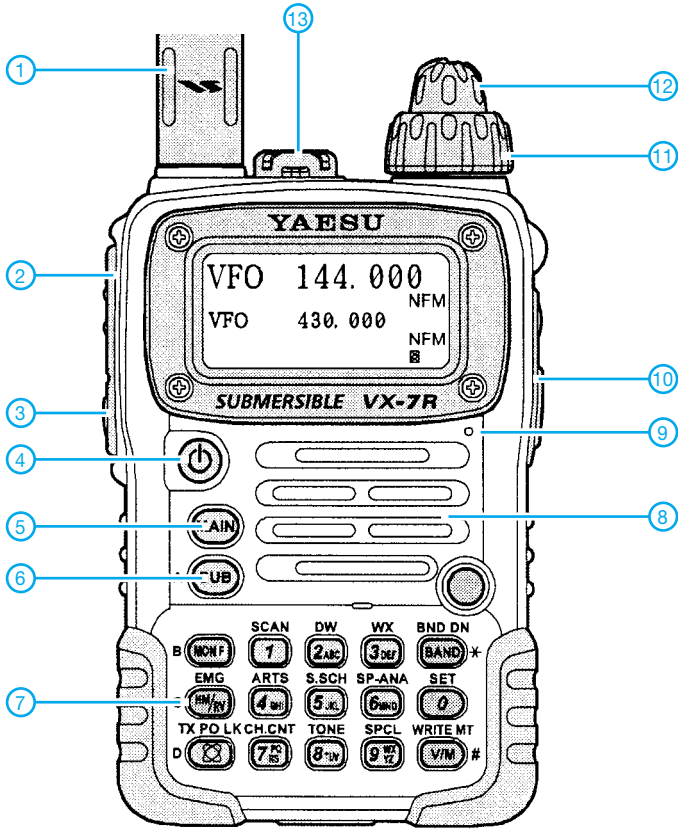
- 3-Band-FM-Handfunkgerät mit Sub-RX bzw. Breitbandempfänger
- bis zu 5 W auf allen Bändern
- Lilon-Akku mit 1300 mAh Kapazität
- Senden in wahlweise 4 Leistungsstufen
- AM-Senden im 50-MHz-Band möglich
- Hubreduzierung für 12,5-kHz-Raster möglich
- Grafikdisplay
- Setmodus mit unterschiedlichen Menüs
- Breitbandempfänger u.a. für MW, KW, FM-Rundfunk, Flugfunk, VHF- und UHF-TV
- ARS- und ARTS-Funktion
- alphanumerische Bezeichnung der Kanäle
- 1750-Hz-Tonruf
- CTCSS- und DCS-Funktion, DTMF-Coder
- 450 normale Speicher, 10 Ein-Tastenspeicher, 10 Hyper-Speicher, 10 Wetterempfangsspeicher, 89 KW-Rundfunkspeicher und 280 für VHF-Seefunk
- Sensormodus mit vielen Funktionen
- Abstimmsschritte 5/9/10/12,5/15/20/25/100 kHz
- Channelscope-Funktion
- Tastaturquittungston, abschaltbar
- Frequenzzählerfunktion
- WIRES-kompatibel für Internetverbindung
- VOX-Funktion
- TOT- (bis 600 s) und APO-Funktion (8 h)
- Battery-Safe-Funktion
- Busy-Channel-Look-Out
- 4polige Buchse für externes Zubehör
- Icon-Editor u.v.m.



### Lieferumfang

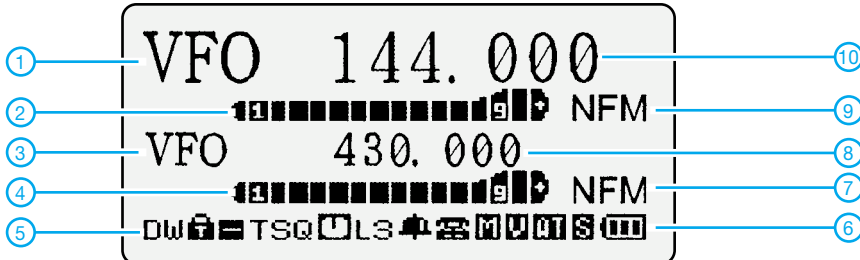
Funkgerät, Antenne, Gürtelclip, Trageschleufe, Ladegerät NC-72B/C, Lilon-Akkupack FNB-80LI (7,4 V/1300 mAh), Handbuch, Garantiekarte

## Frontansicht



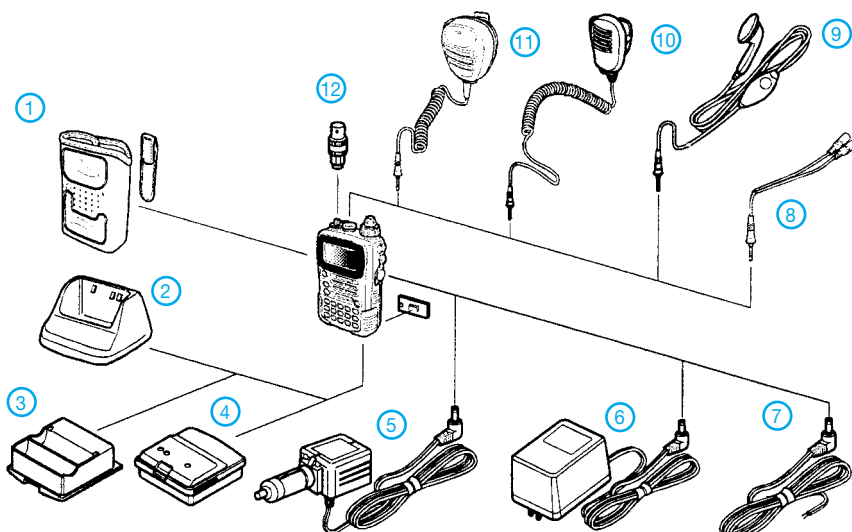
- 1 - Antenne mit SMA-Stecker
- 2 - PTT-Taste
- 3 - Monitortaste
- 4 - Ein/Aus-Taste
- 5 - Taste für Haupt-RX
- 6 - Taste für Sub-RX
- 7 - Tastenfeld
- 8 - Lautsprecheröffnungen
- 9 - Mikrofon
- 10 - Buchse für externe Stromversorgung
- 11 - Lautstärkereger
- 12 - Frequenzeinstellung
- 13 - Buchse für externes Zubehör

## Display



- 1 - Hauptband-Frequenzsteuerung
- 2 - S-Meter und Sendeleistungsanzeige für Hauptband
- 3 - Subband-Frequenzsteuerung
- 4 - S-Meter und Sendeleistungsanzeige für Subband
- 5 - Icon-Leiste
- 6 - Batterie-/Akkuanzeige
- 7 - Subband-Betriebsart
- 8 - Subband-Frequenz
- 9 - Hauptband-Betriebsart
- 10 - Hauptband-Frequenz für Frequenzen und Kanalnamen

## Zubehör (teilweise optional)



- 1 CSC-88 Tasche
- 2 CD-15A Schnellader
- 3 FBA-23 Batteriegehäuse für 2 AA-Batterien
- 4 FNB-80LI Lilonen-Akkupack 7,4 V/1300 mAh
- 5 E-DC-5B Gleichspannungskabel mit Filter zum Anschluß am Zigarettenanzünder
- 6 NC-72B/C Ladegerät
- 7 E-DC-6 Gleichspannungskabel, nur mit Hohlstecker
- 8 CT-91 Adapter für die Zubehörbuchse
- 9 VC-27 Ohrhörer/Mikrofon
- 10 MH-57A4B Lautsprechermikrofon
- 11 CMP460A Lautsprechermikrofon (wasserdicht)
- 12 CN-3 BNC/SMA-Adapter
- 13 SU-1 Luftdruck-Sensoreinheit

Quelle:  
Operating Manual VX-7R  
2002, Vertex Standard Co., Ltd.