



Sender

Sendeleistung	VHF
HIGH	65 W
MID	25 W
MID LOW	10 W
LOW	5 W
Modulationsverfahren	variable Reaktanz
FM-Hub, wide	± 5 kHz
FM-Hub, narrow	± 2,5 kHz
Nebenwellen	≤ 60 dB
Mikrofonimpedanz	600 Ω

Empfänger

Prinzip	Doppelsuperhet (1. ZF 21,7 MHz, 2. ZF 450 kHz)	
NF-Leistung (@ K=10 %, 8 Ω):	2,4 W	
Impedanz externer Lautsprecher	8 Ω	
Empfindlichkeit	FM (12 dB SINAD)	AM (10 dB SN)
118,0 ... 143,995	k.A.	k.A.
144,0 ... 145,995	0,14 µV	k.A.
146,0 ... 173,995	k.A.	k.A.
Ansprechschwelle der Rauschsperrung	≤ 0,10 µV	k.A.
Selektivität, wide -6/60 dB	> 12/28 kHz	k.A.
Selektivität, narrow -6/55 dB	> 6/18 kHz	k.A.
Spiegelfrequenzunterdrückung	≥ 75 dB	k.A.

k.A. = nicht spezifiziert

Besonderheiten

- 65 W maximale Sendeleistung
- Fernsteuermikrofon
- vierstufige Wahl der Sendeleistung
- Abstimmschrittweite 5/10/12,5/15/20/25/30/50 kHz
- großes LC-Display, Hintergrundbeleuchtung grün oder amber wählbar
- DMS (Dynamisches Memory-Scan-System)
- 207 Speicherkanäle, alphanumerisch benennbar
- CTCSS/DCS-Coder und -Decoder
- Pocket-Piep-Funktion
- diverse Suchlauffunktionen
- Betrieb im 12,5-kHz-Kanalraster möglich durch Verringerung des FM-Hubs und Reduzierung der Empfängerbandbreite
- ALC-Funktion
- wählbare Squelch-Verzögerung
- 10-dB-Squelch-Dämpfungsglied
- S-Meter-Squelch
- TOT- und APO-Funktion
- Cloning-Software verfügbar
- digitale Sprach- und Datenübertragung mit optionalem UT-115 möglich
- GPS-Betrieb mit UT-115 möglich
- umfangreiches Zubehör lieferbar

Allgemeines

Für Digitalbetrieb geeigneter 2-m-Mobiltransceiver mit erweitertem Empfangsfrequenzbereich

Hersteller: Icom Inc. Japan
 Markteinführung: II. Quartal 2004
 Preis: steht noch nicht fest

Frequenzbereiche:
 Sender 144 ... 146 MHz
 Empfänger 118 ... 174 MHz
 Betriebsarten: FM (F3E, F2D)
 AM (nur Empfang)

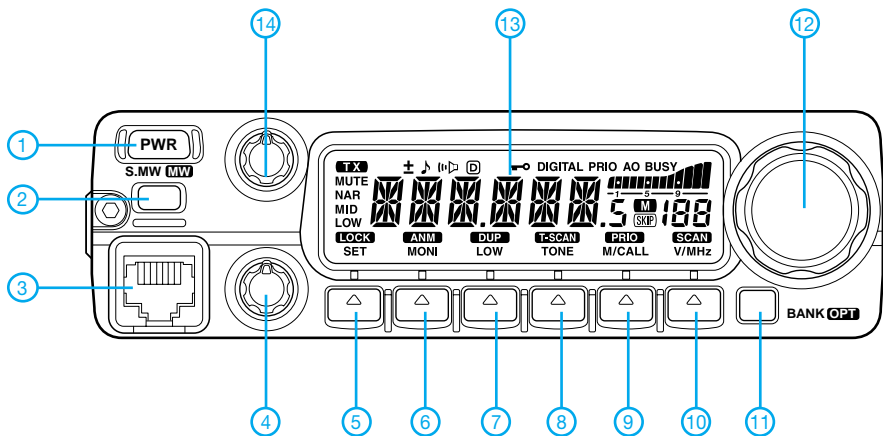
Antennenanschluss: 50 Ω (PL-Buchse)
 Betriebsspannung: 13,8 V ±15 %
 Minus an Masse

Stromaufnahme:
 Senden ≤ 15 A @ 65 W
 Standby ≤ 0,8 A
 Empfang ≤ 1,0 A @ max. Lautstärke
 Temperaturbereich: -10 °C ... +60 °C
 Frequenzstabilität: ±10 ppm (-10 °C ... +60 °C)
 Maße (B x H x T): 140 mm x 40 mm x 146 mm
 Masse: 1,25 kg
 Lieferumfang: Handmikrofon, Stromversorgungskabel, Ersatzsicherung 20 A, Kfz-Montagesatz, Handbuch (deutsch), Mikrofonhaken

Zubehör, optional

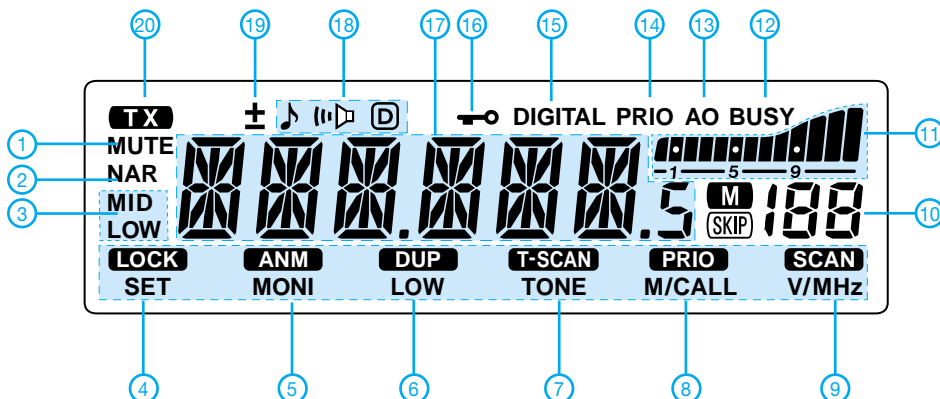
SP-10	externer Lautsprecher
HM-118N	Mikrofon
OPC-440	Mikrofonverlängerungskabel 5 m
OPC-647	Mikrofonverlängerungskabel 2,5 m
OPC-441	Lautsprecherverlängerung 5 m
OPC-589	Mikrofonadapterkabel (8 Pin)
CS-2200H	Cloning-Software
OPC-478U	Cloning-Kabel (USB)
OPC-478	Cloning-Kabel (RS-232C)
OPC-347	Stromversorgungskabel 7 m
OPC-1132	Stromversorgungskabel 3 m
UT-108	DTMH-Decoder
UT-115	Digitaleinheit

Frontseite



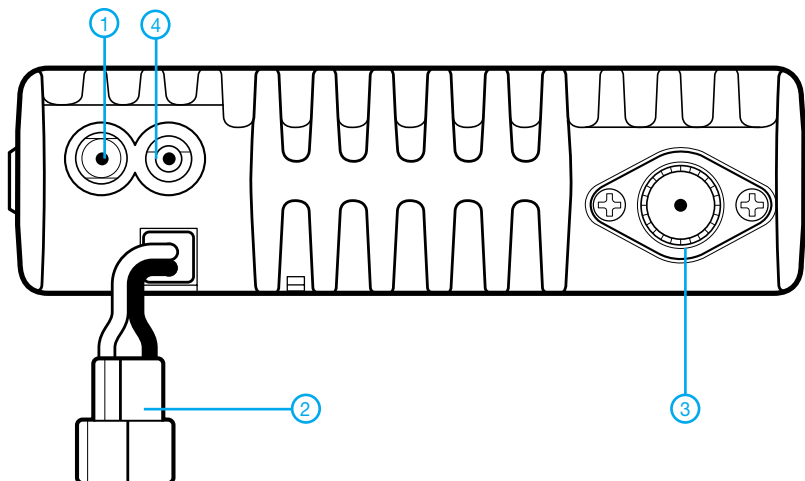
- 1 - Ein/Aus-Taste
- 2 - Speicher-Schreib-Taste
- 3 - Mikrophonbuchse
- 4 - Squelchregler
- 5 - Set-/Verriegelungstaste
- 6 - Monitor, Speicherbenennung
- 7 - Sendeleistungs-/Duplex-Taste
- 8 - CTCSS-/DCS-Taste, Tone-Suchlauf
- 9 - Speicher-/Anrufkanaltaste, Prioritätsüberwachung
- 10 - VFO/MHz-Abstimm-/Suchlauf-Taste
- 11 - Bank-Taste/Taste für DTMF oder Option
- 12 - Abstimmknopf
- 13 - LC-Display
- 14 - Lautstärkereglern

Display



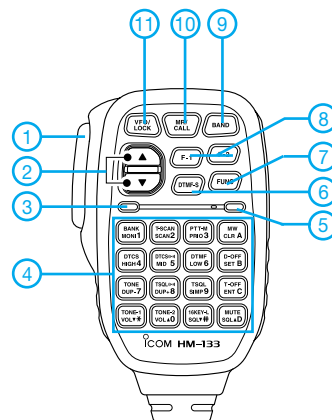
- 1 - Anzeige für Stummschaltung
- 2 - Schmalbandmodus (FM/AM)
- 3 - Anzeige für reduzierte Ausgangsleistung
- 4 - Verriegelung/Set-Modus
- 5 - Monitor
- 6 - Duplex/Sendeleistung
- 7 - Tone-Suchlauf/CTCSS und DCS
- 8 - Prioritäts- und Hauskanal
- 9 - Suchlauf/1-MHz-Abstimmsschritte
- 10 - Anzeige der Nummer des Speicherkanals
- 11 - S-Meter und Sendeleistung
- 12 - Busy-Anzeige
- 13 - APO-Anzeige
- 14 - Prioritätsüberwachung
- 15 - Anzeige für Digitalmodi
- 16 - Verriegelungsanzeige
- 17 - Anzeige für Frequenz und Name
- 18 - Tone-Anzeigen
- 19 - Duplex-Anzeige
- 20 - Sendeanzeige

Rückseite



- 1 - Buchse für externen Lautsprecher
- 2 - Stromversorgungsanschluss
- 3 - PL-Antennenbuchse
- 4 - Datenbuchse

Handmikrofon HM-133V



- 1 - PTT-Taste
- 2 - Up/Down-Tasten
- 3 - Aktivitätsanzeige
- 4 - Tastatur
- 5 - Funktionsanzeige
- 6 - DTMF-Wahltaste
- 7 - Taste für die Zweitbelegung der Tastatur
- 8 - Funktionstasten
- 9 - Bandtaste
- 10 - Speicher-/Anrufkanal-Taste
- 11 - Verriegelungstaste